



Riscalda la vita.



CS

UŽIVATELSKÝ MANUÁL DŘEVAŘSKÉ VÝROBKY

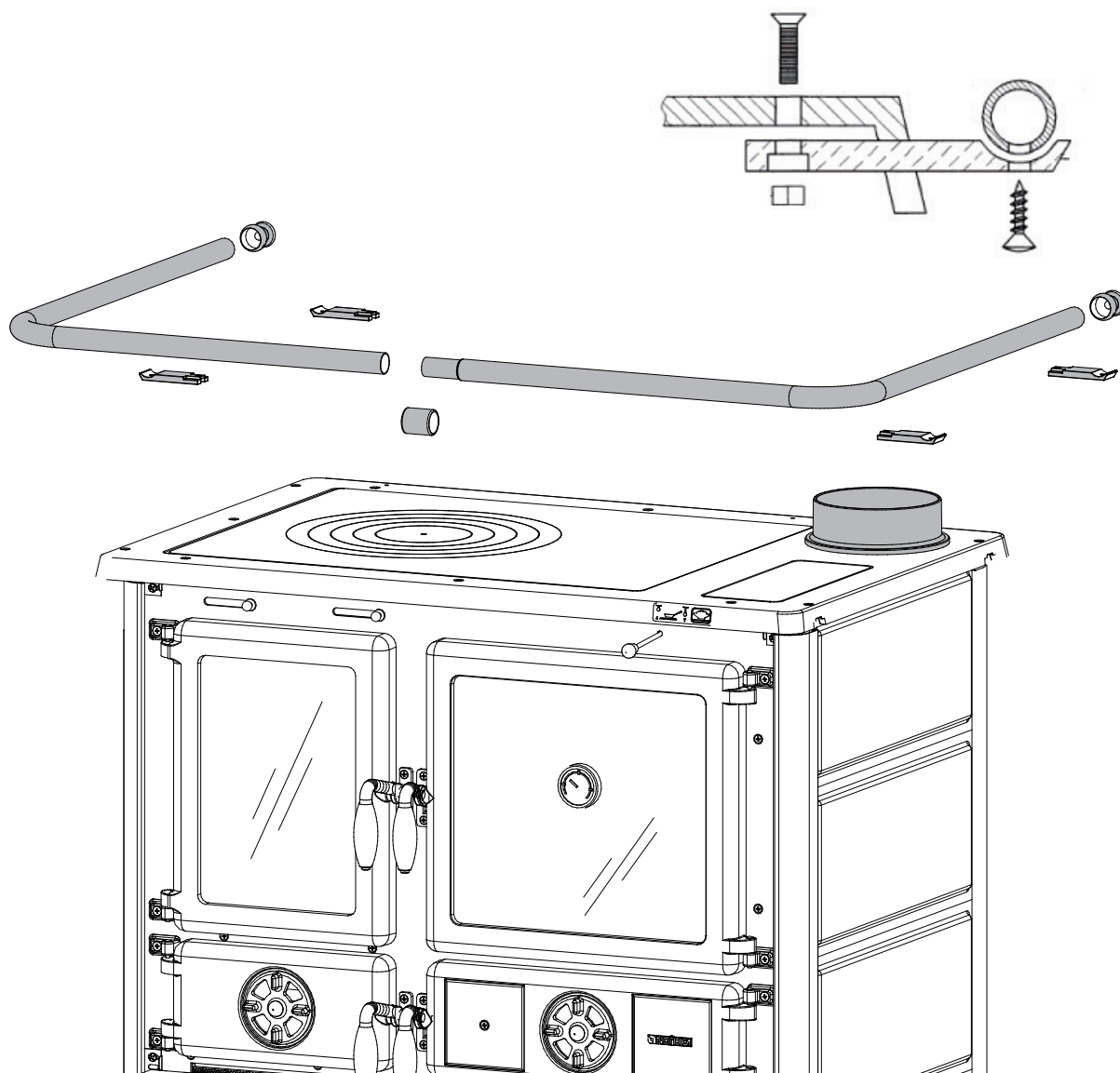
MADE IN ITALY
design & production

TERMOROSA - DSA

7197201 - Rev.05

INSTALACE.

PŘED INSTALACÍ PROVEĎTE NÁSLEDUJÍCÍ OVĚŘENÍ.



POZOR



**POVRCHY MOHOU BÝT VELMI HORKÉ!
VŽDY POUŽÍVEJTE OCHRANNÉ RUKAVICE!**

Během spalování je uvolněna tepelná energie, která přispívá k výraznému ohřátí povrchů, dvířek, rukojetí, ovládacích prvků, skel, kouřovodu a případně také přední části zařízení. Vyhněte se kontaktu s těmito prvky bez příslušného ochranného oděvu (ochranné rukavice, které jsou součástí dodávky).

Ujistěte se, že si děti jsou vědomy těchto nebezpečí a držte je daleko od kamen během jejich provozu.

ČEŠTINA - CONTENTS

| | |
|--|-----------|
| INSTALACE | 3 |
| UPOZORNĚNÍ | 5 |
| BEZPEČNOST | 5 |
| VŠEOBECNÁ UPOZORNĚNÍ | 6 |
| PROHLÁŠENÍ VÝROBCE O SHODĚ | 6 |
| PRAVIDLA PRO INSTALACI | 6 |
| EXPANZNÍ NÁDOBA OTEVŘENÁ | 7 |
| EXPANZNÍ NÁDOBA ZAVŘENÁ..... | 7 |
| SMĚŠOVACÍ VENTIL PROTI KONDENZACI - POVINNÉ (DODÁVÁNO JAKO VOLITELNÉ PŘÍSLUŠENSTVÍ) | 8 |
| VAST - AUTOMATICKÝ VENTIL PRO ODVOD TEPLA DSA (DODÁVÁNO JAKO VOLITELNÉ PŘÍSLUŠENSTVÍ)..... | 8 |
| PŘIPOJENÍ A PLNĚNÍ SYSTÉMU..... | 8 |
| POŽÁRNÍ BEZPEČNOST | 9 |
| VČASNÁ INTERVENCE..... | 9 |
| TECHNICKÉ ÚDAJE | 10 |
| TECHNICKÝ POPIS | 10 |
| KOUŘOVOD | 11 |
| KOMÍN | 12 |
| PŘIPOJENÍ KE KOMÍNU | 12 |
| PŘIPOJENÍ KE KOUŘOVODU OTEVŘENÉHO KRBU NEBO OHNIŠTĚ..... | 12 |
| VENTILACE A VĚTRÁNÍ MÍSTA INSTALACE..... | 13 |
| POVOLENÁ / NEPOVOLENÁ PALIVA | 13 |
| ZAPÁLENÍ | 14 |
| ZAPALOVÁNÍ S NÍZKÝMI EMISEMI..... | 15 |
| BĚŽNÝ PROVOZ | 15 |
| POUŽITÍ TROUBY (JE-LI PŘÍTOMNA) | 15 |
| VÝPADEK ELEKTRICKÉ ENERGIE..... | 16 |
| PROVOZ V PŘECHODNÝCH OBDOBÍCH..... | 16 |
| LETNÍ POUŽÍVÁNÍ VÝROBKU | 16 |
| ÚDRŽBA A PÉČE | 17 |
| ČIŠTĚNÍ SKLA..... | 17 |
| ČIŠTĚNÍ POPELNÍKU..... | 17 |
| ČIŠTĚNÍ KOUŘOVODU | 17 |
| LETNÍ Odstávka..... | 17 |
| KACHLOVÉ OBLOŽENÍ (JE-LI PŘÍTOMNO)..... | 17 |
| VÝROBKY Z MASTKU (JSOU-LI PŘÍTOMNY)..... | 17 |
| LAKOVANÉ VÝROBKY (JSOU-LI PŘÍTOMNY)..... | 18 |
| SMALTOVANÉ VÝROBKY (JSOU-LI PŘÍTOMNY) | 18 |
| CHROMOVANÉ KOMPONENTY (JSOU-LI PŘÍTOMNY)..... | 18 |
| POSTRANNÍ MADLA (JSOU-LI PŘÍTOMNA) | 18 |
| ČIŠTĚNÍ ROŠTU TOPENIŠTĚ..... | 18 |
| PODLOŽKA A KRUHY Z LITINY | 18 |
| ÚDRŽBA TROUBY (JE-LI PŘÍTOMNA)..... | 18 |
| ČIŠTĚNÍ SBĚRNÉHO PROSTORU KOUŘE TEPELNÝCH SPORÁKŮ Z TROUBY | 18 |
| ÚDRŽBA HYDRAULICKÉHO SYSTÉMU..... | 19 |
| STANOVENÍ TEPELNÉHO VÝKONU | 19 |
| ZÁRUČNÍ PODMÍNKY | 20 |
| INSTALAČNÍ SCHÉMA | 22 |
| TECHNICKÁ KARTA TERMOSTATICKÉHO VENTILU VAST | 22 |
| ROZMĚRY | 30 |

Děkujeme, že jste si vybrali naši společnost; náš výrobek je skvělým řešením vytápění vytvořeným nejmodernější technologií s vysokou kvalitou zpracování a neustále aktuálním designem, jež zaručí užívat si v naprostém bezpečí fantastický pocit, který Vám může poskytnout teplo plamene.

UPOZORNĚNÍ

Tento návod k obsluze je nedílnou součástí výrobku: ujistěte se, že je stále k dispozici u zařízení, a to i v případě převodu/prodeje na jiného vlastníka nebo uživatele, nebo přesunu na jiné místo. Je-li poškozen nebo ztracen, požádejte o další kopii místní technický servis. Tento výrobek musí být určen pro použití, pro které byl vyroben. Je vyloučena jakákoliv odpovědnost, smluvní a mimosmluvní, výrobce za škody způsobené na lidech, zvířatech nebo věcech v důsledku chyb při instalaci, seřízení, údržbě a nesprávného používání.

Instalace musí být provedena kvalifikovaným a oprávněným personálem, jenž přebírá plnou odpovědnost za konečnou instalaci a následné správné provozování instalovaného výrobku. Je třeba mít na paměti všechny národní, regionální, krajské a obecní právní předpisy země, ve které bylo zařízení nainstalováno, jakož i pokyny obsažené v tomto návodu k obsluze.

V případě nedodržení těchto opatření nenese výrobce žádnou odpovědnost.

Po odstranění obalu zkontrolujte integritu a úplnost obsahu. V případě jakýchkoliv nesrovnalostí se obraťte na prodejce, u kterého jste zařízení zakoupili.

Všechny elektrické komponenty, které tvoří výrobek a zaručují jeho správný provoz, musí být nahrazeny originálními náhradními díly výhradně autorizovaným servisním střediskem.

BEZPEČNOST

- ♦ ZAŘÍZENÍ MŮŽE BÝT POUŽÍVÁNO DĚTMI MLADŠÍMI 8 LET A OSOBAMI SE SNÍŽENÝMI FYZICKÝMI, SMYSLOVÝMI NEBO DUŠEVNÍMI SCHOPNOSTMI NEBO BEZ ZKUŠENOSTÍ A ZNALOSTÍ, POKUD JSOU POD DOHLEDEM NEBO POTÉ, CO BYLY POUČENY O BEZPEČNÉM POUŽÍVÁNÍ ZAŘÍZENÍ A POCHOPILY RIZIKA S NÍM SPOJENÁ.
- ♦ DĚTI MUSÍ BÝT POD DOHLEDEM, ABY BYLO ZARUČENO, ŽE SI NEBUDOU SE ZAŘÍZENÍM HRÁT.
- ♦ ČIŠTĚNÍ A ÚDRŽBA, KTERÉ MAJÍ BÝT PROVÁDĚNY UŽIVATELEM, NESMÍ BÝT PROVÁDĚNY DĚTMI BEZ DOZORU.
- ♦ NEDOTÝKEJTE SE GENERÁTORU, KDYŽ MÁTE HOLÁ CHODIDLA A MOKRÝMI NEBO VLHKÝMI ČÁSTMI TĚLA.
- ♦ JE ZAKÁZÁNO MĚNIT BEZPEČNOSTNÍ NEBO REGULAČNÍ PRVKY BEZ POVOLENÍ NEBO POKYNŮ VÝROBCE.
- ♦ NETAHEJTE, NEODPOJUJTE, NEKRUŽTE S ELEKTRICKÝMI KABELY VYCHÁZEJÍCÍMI Z KAMEN, I KDYŽ JSOU ODPOJENÉ OD ELEKTRICKÉ SÍTĚ.
- ♦ DOPORUČUJE SE UMÍSTIT NAPÁJECÍ KABEL TAK, ABY NEPŘÍŠEL DO KONTAKTU S HORKÝMI ČÁSTMI ZAŘÍZENÍ.
- ♦ VYHNĚTE SE UCPÁNÍ NEBO SNÍŽENÍ ROZMĚRŮ OTVORŮ SLOUŽÍCÍCH KVĚTRÁNÍ MÍSTA INSTALACE, VĚTRACÍ OTVORY JSOU PODSTATNÉ PRO SPRÁVNÉ SPALOVÁNÍ.
- ♦ NENECHÁVEJTE PRVKY OBALU V DOSAHU DĚTÍ NEBO NEZPŮSOBILÝCH OSOB BEZ DOZORU.
- ♦ BĚHEM NORMÁLNÍHO PROVOZU VÝROBKU MUSÍ ZŮSTAT DVÍŘKA TOPENIŠTĚ ZAVŘENÁ.
- ♦ KDYŽ JE ZAŘÍZENÍ V PROVOZU, JE NA DOTYK HORKÉ, ZEJMÉNA VŠECHNY JEHO VNĚJŠÍ POVRCHY, PROTO JE DOPORUČENO DÁVAT POZOR
- ♦ PŘED ZAPÁLENÍM ZAŘÍZENÍ PO DELŠÍ DOBĚ NEPOUŽÍVÁNÍ ZKONTROLUJTE PŘÍPADNÉ PŘEKÁŽKY.
- ♦ GENERÁTOR BYL PROJEKTOVÁN NA PROVOZ V JAKÝCHKOLIV KLIMATICKÝCH PODMÍNKÁCH; V PŘÍPADĚ ZVLÁŠTĚ NEPŘÍZNIVÝCH PODMÍNEK (SILNÝ VÍTR, MRÁZ) BY MOHLY ZASÁHNOUT BEZPEČNOSTNÍ SYSTÉMY, KTERÉ GENERÁTOR VYPNOU. POKUD K TOMU DOJDE, KONTAKTUJTE TECHNICKOU SERVISNÍ PODPORU A V KAŽDÉM PŘÍPADĚ NEVYPÍNEJTE BEZPEČNOSTNÍ SYSTÉMY.

- ♦ V PŘÍPADĚ POŽÁRU KOUŘOVODU SE VYBAVTE VHODNÝMI SYSTÉMY PRO UHAŠENÍ PLAMENŮ NEBO POŽÁDEJTE O ZÁSAH HASIČE.
- ♦ TOTO ZAŘÍZENÍ NESMÍ BÝT POUŽÍVÁNO JAKO SPALOVNA ODPADŮ
- ♦ NEPOUŽÍVEJTE PRO ZAPÁLENÍ ŽÁDNOU HOŘLAVOU KAPALINU
- ♦ KACHLE JSOU RUČNĚ VYRÁBĚNÉ PŘEDMĚTY A JAKO TAKOVÉ MOHOU VYKAZOVAT MIKROPRASKLINKY, FLÍČKY A VADY STÍNOVÁNÍ. TYTO VLASTNOSTI SVĚDČÍ O JEJICH ORIGINALITĚ. SMALT A KACHLE, VZHLEDEM K JEJICH ROZDÍLNÉMU KOEFICIENTU DILATACE, VYTVÁŘÍ MIKROTRHLINY (POPRASKÁNÍ), KTERÉ DEMONSTRUJÍ JEJICH SKUTEČNOU ORIGINALITU. PRO ČIŠTĚNÍ KACHLÍ SE DOPORUČUJE POUŽÍVAT MĚKKÝ A SUCHÝ HADR; POKUD JE POUŽÍVÁN JAKÝKOLIV ČISTÍCÍ PROSTŘEDEK NEBO KAPALINA, MOHLY BY PRONIKNOUT DO PRASKLIN A ZVÝRAZNIT JE.

VŠEOBECNÁ UPOZORNĚNÍ

Odpovědnost společnosti La NORDICA S.p.A. je omezena pouze na dodávku zařízení.

Vaše zařízení je zhotoveno v souladu s profesionálními standardy, podle požadavků těchto pokynů a profesních pravidel, kvalifikovanými pracovníky, kteří jednají jménem společnosti, které přebírají plnou odpovědnost za celé zařízení.



La NORDICA S.p.A. neodpovídá za výrobek upravený bez povolení a tím méně za použití neoriginálních náhradních dílů. NENÍ MOŽNÉ PROVÁDĚT ZMĚNY NA ZAŘÍZENÍ. V případě nedodržení těchto opatření nenese výrobce La NORDICA S.p.A. žádnou odpovědnost.

Toto zařízení není určeno k použití osobami (včetně dětí) s omezenými tělesnými, smyslovými a duševními schopnostmi, pokud nejsou pod dohledem a poučeny o používání spotřebiče osobou odpovědnou za jejich bezpečnost. Děti musí být pod dozorem, aby bylo zajištěno, že si s přístrojem nebudou hrát (EN 60335-2-102 / 7.12).

JE POVINNÉ respektovat národní a evropské normy, místní předpisy týkající se stavebnictví, jakož i protipožární předpisy.

PROHLÁŠENÍ VÝROBCE O SHODĚ

Věc: **Nepřítomnost azbestu a kadmia**

Prohlašuje se, že všechna zařízení jsou sestavena s materiály, které neobsahují části azbestu nebo jeho derivátů, a že ve plicním materiálu použitém pro svaření není přítomno/použito v jakékoliv formě, kadmium, jak vyžaduje referenční norma.

Věc: **Nařízení (ES) č. 1935/2004**

Prohlašuje se, že u všech zařízení, která vyrábíme, jsou materiály určené pro styk s potravinami vhodné k použití s potravinami v souladu s uvedeným nařízením ES.

PRAVIDLA PRO INSTALACI

Instalace výrobku a pomocných zařízení, týkajících se topného systému, musí být v souladu se všemi platnými normami a předpisy, a tím, co stanoví zákon.

Instalace, příslušné připojení zařízení, uvedení do provozu a ověření správné funkčnosti musí být provedeny odborně vyškoleným personálem odborným způsobem v plném souladu s platnými právními předpisy, a to jak na vnitrostátní, regionální, provinční a obecní úrovni země, kde je zařízení instalováno, tak v souladu s těmito pokyny.

Instalace musí být provedena oprávněným personálem, který musí poskytnout kupujícímu prohlášení o shodě zařízení, jenž přebírá plnou odpovědnost za konečnou instalaci a následně správné provozování instalovaného výrobku. Před instalací proveďte následující ověření:

- Ověřte nosnost struktury, zda unese váhu vašeho zařízení. V případě nedostatečné nosnosti je třeba přijmout vhodná opatření, odpovědnost společnosti La NORDICA S.p.A. je omezena na dodávku zařízení (viz kapitola TECHNICKÉ ÚDAJE).
- Ujistěte se, že podlaha unese váhu zařízení a zajistěte vhodnou izolaci, pokud je vyrobena z hořlavého materiálu (*ROZMĚRY PODLE REGIONÁLNÍCH PŘEDPISŮ*).
- Ujistěte se, že v místnosti, kde bude zařízení instalováno, je zajištěno dostatečné větrání, v tomto ohledu je velmi důležité věnovat pozornost oknům a dveřím s neprodyšným uzavřením (těsnění).

- Vyhněte se instalaci v prostorech s výskytem hromadných větracích potrubí, odsavačů par s nebo bez extraktoru, plynových spotřebičů typu B, tepelných čerpadel nebo přítomnosti spotřebičů, jejichž současný provoz může uvést prostor do podtlaku (ref. **norma UNI 10683**).
- Ujistěte se, že kouřovod a potrubí, ke kterým bude zařízení připojeno, jsou odpovídající. **NENÍ povoleno připojení více zařízení do stejného komína.**
- Průměr otvoru pro připojení do komína musí odpovídat alespoň průměru kouřové trubky. Otvor by měl být vybaven připojením na stěnu pro vložení vypouštěcího potrubí a růžicí.
- Nepoužitý otvor pro odvod kouře musí být zakryt příslušným krytem (viz kapitola ROZMĚRY).
- Instalace musí poskytnout přístup k operacím čištění a údržby výrobku a kouřovodu.

Před instalací doporučujeme důkladně omýt veškeré potrubí systému, aby se odstranily jakékoli zbytky, které by mohly ohrozit správnou funkci topného zařízení.

DŮLEŽITÉ:

- a) Je třeba instalovat odvodušňovací ventil (ruční nebo automatický), k umožnění odstranění vzduchu ze systému.
- b) Pokud dojde k úniku vody, uzavřete přívod vody a upozorněte technickou asistenční službu;
- c) Provozní tlak zařízení musí být pravidelně kontrolován.
- d) Pokud se kotel nepoužívá delší dobu, je vhodné kontaktovat servisního technika alespoň ohledně následujících úkonů: - zavřete vodovodní kohoutky jak tepelného, tak sanitárního systému; - vyprázdněte tepelný a sanitární systém, pokud hrozí nebezpečí mrazu.

Topná zařízení model **DSA** mohou být instalována jak na systému s OTEVŘENOU expanzní nádobou, tak na systému se ZAVŘENOU expanzní nádobou .



La NORDICA S.p.A. nepřebírá žádnou zodpovědnost za škody na majetku a/nebo osobám způsobené zařízením. Rovněž neodpovídá za výrobek upravený bez povolení a tím méně za použití neoriginálních náhradních dílů. Váš obvyklý místní komíník musí být informován o instalaci výrobku, aby mohl ověřit jeho řádné připojení do kouřovodu a stupeň jeho účinnosti.

EXPANZNÍ NÁDOBA OTEVŘENÁ

Systém s otevřenou expanzní nádobou musí být **POVINNĚ** vybaven:

- 1. OTEVŘENÁ EXPANZNÍ NÁVODA:** nádoba s kapacitou odpovídající 10 % celkového obsahu vody topného zařízení a systému. Nádobu je třeba umístit v nejvyšším bodě zařízení nejméně 2 m nad radiátorem umístěným na nejvyšší úrovni.
- 2. BEZPEČNOSTNÍ TRUBKA :** trubka spojující nejkratší trasou, bez klesajících nebo sifonovaných traktů, výtlač topného zařízení s horní částí otevřené expanzní nádoby. **POZOR :** vnitřní průměr výtlačné trubky, která spojuje topné zařízení s otevřenou expanzní nádobou, musí odpovídat vnitřnímu průměru výtlačného kolektoru nacházejícího se na topném zařízení. Výše uvedená spojovací trubka nesmí být jakkoliv přerušena.
- 3. PLNÍČÍ TRUBKA :** trubka spojující spodní část otevřené expanzní nádoby s vratnou trubkou systému. Minimální průřez musí být $\frac{3}{4}$ „plynu. Všechny tyto prvky nesmějí ze žádného důvodu mít vložené zachytávací orgány, které by je mohly náhodou vyloučit a musí být umístěny v prostředí nevystavenému mrazům, protože, pokud by zamrzly, mohlo by tělo kotle prasknout nebo dokonce explodovat. V případě vystavení mrazu je vhodné přidat do vody dostatečné množství nemrznoucí kapaliny, které umožní problém zcela vyloučit. V otevřené expanzní nádobě mezi bezpečnostní trubkou a plnící trubkou nesmí v žádném případě docházet k oběhu vody. To by způsobilo okysličování vody a následnou korozi topného výrobku a systému ve velmi krátkém čase.
- 4. AUTOMATICKÝ VENTIL ODVODU TEPLA DSA:** představuje další **pozitivní** bezpečnostní prvek schopný zabránit varu i při absenci elektrické energie. Skládá se z ventilového těla podobného tlakovému bezpečnostnímu ventilu, který se na rozdíl od něho otevírá při dosažení předem kalibrované teploty (obvykle 94-95°C) vypuštěním horké vody z výtlačku systému, a jejím nahrazením stejným množstvím studené vody, přicházející přes plnící trubku otevřené expanzní nádoby, čímž dojde k odvodu nadměrného tepla.
- 5. BEZPEČNOSTNÍ VENTIL 1,5 bar:** maximální přípustný provozní tlak pro zařízení je 1,5 bar (odpovídající 15 m vodního sloupce), vyšší tlaky mohou způsobit deformace a prasknutí těla kotle.
- 6. DALŠÍ BEZPEČNOSTNÍ ZAŘÍZENÍ** vyžadovaná sektorovou legislativou.
- 7. CÍRKULAČNÍ ČERPADLO:** mělo by být přednostně namontováno na vratné části, aby se zabránilo jeho vypnutí při velmi vysokých teplotách vody; je třeba se ale ujistit, že nezpůsobuje cirkulaci vody v otevřené expanzní nádobě, protože to by způsobilo kontinuální okysličování vody, což by vedlo k rychlé korozi těla kotle. Jeho prevalence musí být taková, aby nevyvolávala nucený oběh v otevřené expanzní nádobě. Musí být také připojeno k termostatu nebo k elektronické řídicí jednotce dodávané jako **VOLITELNÉ VYBAVENÍ**.
- 8. SMĚŠOVACÍ VENTIL PROTI KONDENZACI** – (viz kapitola)



POZOR: bezpečnostní teplotní senzory musí být instalovány na stroji nebo ve vzdálenosti maximálně 30 cm od výtlačného připojení topného zařízení. Pokud topná zařízení nejsou vybavena všemi uvedenými prvky, mohou být chybějící prvky instalovány na výtlačném potrubí topného zařízení v odstupové vzdálenosti od topného zařízení maximálně 1 m. Všechny tyto prvky nesmějí ze žádného důvodu mít zachytávací orgány, které by je mohly náhodně vyloučit a musí být umístěny v prostředí nevystavenému mrazům, protože pokud by zamrzly, mohlo by tělo kotle prasknout nebo dokonce explodovat.



POZOR: Ze žádného důvodu byste neměli zapálit oheň dřívě, než je zařízení zcela naplněno vodou; to by mohlo vážně poškodit celou konstrukci. Plnění systému musí být provedeno přes plnící trubku přímo do misky otevřené expanzní nádoby tak, aby nadměrný tlak vodní sítě nedeformoval tělo kotle.



Zařízení je třeba udržovat stále plné vody, a to i v obdobích, kdy se použití nevyžaduje. Během zimního období by se měla případná nečinnost řešit přidáním nemrznoucích látek.

EXPANZNÍ NÁDOBA ZAVŘENÁ

Systém se **zavřenou expanzní nádobou** musí být **POVINNĚ** vybaven:

- 1. BEZPEČNOSTNÍM VENTILEM** - maximální provozní tlak povolený systémem je: Viz **PROHLÁŠENÍ O VÝKONU - INFORMACE OZNAČENÍ**

CE horní tlaky mohou způsobit deformace a rozbití těla kotle. **POZOR** : vnitřní průměr výtlačné trubky, která spojuje topné zařízení s bezpečnostním ventilem, musí odpovídat vnitřnímu průměru výtlačného konektoru nacházejícího se na topném zařízení. Výše uvedená spojovací trubka nesmí být jakkoliv přerušena.

2. SMĚŠOVACÍ VENTIL PROTI KONDENZACI – (viz kapitola)

3. AUTOMATICKÝ VENTIL ODVODU TEPLA DSA nebo BEZPEČNOSTNÍ VENTIL ODVODU TEPLA, s dvojitým bezpečnostním ventilem

4. **ZAVŘENÁ EXPANZNÍ NÁDOBA** připojena na vratné potrubí topného zařízení. **POZOR**: vnitřní průměr vratné trubky, která spojuje topné zařízení se zavřenou expanzní nádobou, musí odpovídat vnitřnímu průměru vratného konektoru nacházejícího se na topném zařízení. Výše uvedená spojovací trubka nesmí být jakkoliv přerušena.

5. OVLÁDACÍ TERMOSTAT CIRKULÁTORU

6. AKTIVAČNÍ TERMOSTAT ZVUKOVÉHO ALARMU

7. ZVUKOVÝ ALARM

8. INDIKÁTOR TEPLoty

9. INDIKÁTOR TLAKU

10. CIRKULAČNÍ SYSTÉM



POZOR: bezpečnostní teplotní senzory musí být instalovány na stroji nebo ve vzdálenosti maximálně 30 cm od výtlačného připojení topného zařízení. Pokud topná zařízení nejsou vybavena všemi uvedenými prvky, mohou být chybějící prvky instalovány na výtlačném potrubí topného zařízení v odstupové vzdálenosti od topného zařízení maximálně 1 m. Všechny tyto prvky nesmějí ze žádného důvodu mít zachytávací orgány, které by je mohly náhodně vyloučit a musí být umístěny v prostředí nevystavenému mrazům, protože pokud by zamrzly, mohlo by tělo kotle prasknout nebo dokonce explodovat.

POVINNĚ topná zařízení určená pro vytápění domácností včleněných do topných systémů s **UZAVŘENOU NÁDOBOU** musí být uvnitř vybaveny chladicím okruhem zhotoveným výrobcem zařízení, aktivovaným **bezpečnostním tepelným ventilem** (viz kapitola **VAST**), jenž nevyžaduje doplňkovou energii, a který zaručí, že nedojde k překročení mezní teploty stanovené normou. Spojení mezi napájecím zdrojem a ventilem nesmí být žádným způsobem přerušeno. Tlak před chladicím obvodem musí být minimálně 1,5 bar.

SMĚŠOVACÍ VENTIL PROTI KONDENZACI - POVINNÉ (DODÁVÁNO JAKO VOLITELNÉ PŘÍSLUŠENSTVÍ)

Protikondenzační směšovací ventil má uplatnění u topných zařízení na tuhá paliva, protože brání návratu studené vody do výměníku (kap. INSTALAČNÍ SCHÉMA). Úseky **1** a **3** jsou stále otevřené a společně s čerpadlem instalovaným na vratné části (**R**), zaručují oběh vody uvnitř výměníku kotle na biomasu (**CB**). Vysoká návratová teplota zvyšuje účinnost, snižuje tvorbu kondenzátu a prodlužuje životnost kotle. Ventily dostupné na trhu mají různé kalibrace, **La NORDICA doporučuje použití modelu 55°C s hydraulickými přípoji o vel. 1"**. Při dosažení kalibrované teploty ventilu se otevře úsek **2** a voda z kotle odejde do systému přes výtlačnou trubku (**M**).



DŮLEŽITÉ neprovedení instalace zařízení znamená propadnutí záruky na výměníku tepla.

VAST - AUTOMATICKÝ VENTIL PRO ODVOD TEPLA DSA (DODÁVÁNO JAKO VOLITELNÉ PŘÍSLUŠENSTVÍ)

Topné výrobky na tuhá paliva musí být instalovány s bezpečnostními prvky požadovanými platnými právními předpisy v dané oblasti. K tomuto účelu jsou tepelná kamna vybavena cívkou pro odvod tepla.

Cívka pro odvod tepla musí být na jedné straně připojena k vodovodní síti (kap. INSTALAČNÍ SCHÉMA / kap. ROZMĚRY - pol. **A**) a na druhé k odtokové síti (**C**). Automatický tepelný vypouštěcí ventil DSA, jehož žárovka bude připojena ke úchytu **B**, při dosažení bezpečnostní teploty aktivuje vstup studené vody do cívky nacházející se v kotli, uvolněním přebytečného tepla přes trubku **C** směrem ke vhodně instalované výpusti. Tlak před chladicím okruhem musí být minimálně 1,5 bar.



UPOZORNĚNÍ: Nezodpovídáme za nesprávný provoz zařízení, který nesplňuje požadavky zde uvedených pokynů, ani za použití nevhodných doplňkových výrobků (viz kap. TECHNICKÁ KARTA termostatického ventilu VAST).

PŘIPOJENÍ A PLNĚNÍ SYSTÉMU

Některé příklady systému, čistě orientační, jsou uvedeny v kapitole INSTALAČNÍ SCHÉMA, zatímco připojení k topnému zařízení jsou uvedena v kapitole ROZMĚRY.



UPOZORNĚNÍ: plnění systému musí být prováděno pouze přirozeným pádem vody z otevřené expanzní nádoby přes plnicí trubku, aby se zabránilo tomu, že příliš vysoký tlak vody z vodovodu deformuje nebo způsobí prasknutí těla kotle.

Během této fáze otevřete výpusti všech radiátorů, aby nedošlo k tvorbě vzduchových kapes; kontrolujte případný únik vody, aby nedošlo k nepříjemným situacím vytopení.

Zkouška těsnosti systému musí být provedena s tlakem **otevřené expanzní nádoby**.



Zařízení je třeba udržovat stále plné vody, a to i v obdobích, kdy se použití topného zařízení nevyžaduje. Během zimního období by se měla případná nečinnost řešit přidáním nemrznoucích látek.

POŽÁRNÍ BEZPEČNOST

Při instalaci výrobku musí být dodržena následující bezpečnostní opatření:

- Aby byla zajištěna dostatečná tepelná izolace, dodržujte minimální bezpečnostní vzdálenost od zadní stěny a obou stran od konstrukčních prvků a předmětů, které jsou hořlavé a citlivé na teplo (nábytek, dřevěné obklady, textilie, atd.) (viz **Obrázek 4 - A**). **Všechny minimální bezpečnostní vzdálenosti jsou uvedeny na typovém štítku výrobku a NESMÍ se klesnout pod stanovené hodnoty** (glejte IZJAVA O ZMOGLJIVOSTIH);
- Před dvířky topeniště, v oblasti jejich sálání se nesmí nacházet žádný hořlavý nebo na teplo citlivý předmět nebo stavební materiál ve vzdálenosti méně než **100 cm**. Tato vzdálenost může být snížena na 40 cm v případě, že je nainstalována ochrana, odvětrávaná a odolná proti teplu, před celým komponentem, který má být chráněn;
- Je-li výrobek instalován na podlaze z hořlavého materiálu, je třeba zajistit ohnivzdorný podklad. **Podlahy z hořlavého materiálu**, jako je koberec, parkety nebo korek, atd., **musí být pokryty** vrstvou nehořlavého materiálu, jako je keramika, kámen, sklo nebo ocel, atd. (rozměry podle místní legislativy). Podklad musí vyčnívat čelně alespoň **50 cm** a bočně o dalších alespoň **30 cm** než je otevření plnicích dvířek (viz **Obrázek 4 - B**);
- Nad výrobkem se nesmí nacházet hořlavé složky (např. nábytek, - obývací stěny).

Výrobek musí být provozován výhradně se zasunutým popelníkem. Pevné zbytky ze spalování (popel) musí být shromážděny ve vzduchotěsné a ohnivzdorné nádobě. Výrobek nesmí být nikdy zapálený v přítomnosti plynných emisí nebo výparů (například lepidlo na linoleum, benzín, atd.). Nepokládejte hořlavé materiály v blízkosti výrobku.



Během spalování je uvolněna tepelná energie, která přispívá k výraznému ohřátí povrchů, dvířek, rukojetí, ovládacích prvků, skel, kouřovodu a případně také přední části zařízení. **Vyhňte se kontaktu s těmito prvky, bez odpovídajícího ochranného oděvu nebo bez nástrojů/příslušenství** (tepelně odolné rukavice, ovládací zařízení).

Ujistěte se, že si děti jsou vědomy těchto nebezpečí a držte je daleko od kamen během jejich provozu.

Použijete-li nesprávné nebo příliš vlhké palivo, tvoří se v kouřovodu dehtové usazeniny (kreosot) s rizikem požáru.

VČASNÁ INTERVENCE

V případě požáru v potrubním vedení nebo v kouřovodu:

- Zavřete příkládací dvířka a popelník.
- Zavřete ovladače spalovacího vzduchu
- Haste použitím hasicích přístrojů s oxidem uhličitým (CO₂ v prášku)
- Vyžádejte si okamžitý zásah hasičského záchranného sboru



NEHASTE POŽÁR PROUDEM VODY.

Když kouřovod přestane hořet, musí být zkontrolován odborníkem, aby se zjistily případné trhliny a propustné body.

TECHNICKÉ ÚDAJE

| | TERMOROSA - DSA |
|---|-------------------------------|
| Definice: podle EN 13240 | |
| Konstrukční systém | 2 |
| Celkový tepelný výkon v kW | 19,4 |
| Jmenovitý výkon (užitkový) v kW | 15,5 |
| Výkonový výkon kapaliny (H ₂ O) v kW | 9 |
| Výkonový výkon k životnímu prostředí v kW | 6,5 |
| Hodinová spotřeba dřeva v kg/h (dřevo s max. 20% vlhkostí) | 4,5 |
| Výnos v % | 79,9 |
| CO měřeno při 13% kyslíku v % | 0,12 - 1500 mg/m ³ |
| Průměr trubky pro odvod kouře v mm | 150 S/P |
| Kouřovod výška ≥ (m) - min. rozměry (cm) | 5m – 220x220 Ø220 |
| Obsah tepla (H₂O) v L (litrech) | 14 (1,4) |
| Podtlak při jmenovité výhřevnosti (tah) v Pa (mm H₂O) | 12 (1,2) |
| Připojení kotle (Ø) | 1 "F gas |
| Automatické vypouštěcí hadice (Ø) | ½" M gas |
| Emise odpadních plynů v g/s - dřevo | 15,5 |
| Teplota odpadního plynu uprostřed v °C - dřevo | 241 |
| Optimální provozní teplota v °C | 70 - 75 |
| Maximální pracovní tlak v baru | VA 1,5 bar - VEC 3 bar |
| Rozměry vstupního otvoru do spalovacího prostoru v mm (Š x V) | 220 x 225 |
| Rozměry topeniště v mm | 265 x 285 x 400 |
| Rozměry trouby v mm (Š x V x H) | 330 x 300 x 410 |
| Typ roštu | Plochý rošt, otočný zvenku |
| Výška v mm | 852 |
| Šířka v mm | 1017 |
| Hloubka (s držadly) v mm | 662 |
| Hmotnost v kg | 211 BO / 226 PT |
| Požárně bezpečnostní odstupy | Kapitola POŽÁRNÍ BEZPEČNOST |
| vyhřivatelné m³ (30 kcal/h x m³) (#) | 444 |

(#) U budov, ve kterých se tepelná izolace není v souladu s předpisy o tepelné ochraně, je objem vytápění: typ příznivé stavební konstrukce (30 kcal/h x m³); typ méně příznivé stavební konstrukce (40 kcal/h x m³); typ nepříznivé stavební konstrukce (50 kcal/h x m³).

S tepelnou izolací v souladu s předpisy o úspoře energie je ohřátý objem větší. S dočasným vytápěním, v případě přerušení nad 8 hodin, se topný výkon snižuje o cca 25%.

DŮLEŽITÉ: výkon tepelného systému musí odpovídat výkonu uvolněné k termoproduktu; příliš malé zatížení neumožňuje správnou funkci trouby, zatímco příliš vysoké zatížení brání ohřevu chladiče.

Deklarované technické údaje byly získány použitím silice bukového dřeva třídy „A1“ podle normy UNI EN ISO 17225-5 a vlhkosti nižší než 20%. Použití jiných silic může znamenat nutnost provést určité úpravy a mohlo by způsobit odlišné výnosy výrobku.

TECHNICKÝ POPIS

Výrobky pro vytápění La Nordica jsou ideální pro prázdninové apartmány a chaty/chalupy, nebo jako přídavné topení po celý rok.

Jako palivo se používají dřevěná polena. **Jedná se o zařízení s přerušovaným spalováním.**

Sporák s výměníkem je sestaven z ocelových pozinkovaných plechů, smaltované litiny a tepelně sálavé keramiky. Ohniště se nachází uvnitř kotle vyrobeného z ocelového plechu o tloušťce 4 mm a vyztuženého se svařenými hřebíky. V kotli cirkuluje voda topného systému, která absorbuje teplo vyrobené v ohništi. Uvnitř ohniště se nachází rovný rošt nastavitelný na výšku (**obrázek 8**).

Ohniště je vybaveno panoramatickými dvířky s keramickým sklem (odolnost až 700°C). To umožňuje úžasný pohled na hořící plameny. Současně je tak zabráněno výstupu jisker a kouře.

Pod ohništěm se nachází vyjímatelná přihrádka na dřevo se zavíracími dvířky (**D**).

| PŘÍSLUŠENSTVÍ | CHROMOVANÝ ROŠT KAMEN | POHRABÁČ | RUKAVICE | Zvedatelný litinový rošt |
|---------------|---------------------------|---------------------|---------------------|--------------------------|
| | VOLITELNÉ VYBAVENÍ | STANDARDNÍ VYBAVENÍ | STANDARDNÍ VYBAVENÍ | STANDARDNÍ VYBAVENÍ |

K vyhřívání okolního prostředí dochází:

- a) **žářem:** přes panoramatické sklo a vnější horké povrchy topného zařízení je do okolního prostředí vyzařováno teplo.
- b) **kondukcí:** přes radiátory nebo ohřivače centralizovaného systému zásobené horkou vodou generovanou topným zařízením.

Topné zařízení je vybaveno ovladači primárního a sekundárního vzduchu a termostatem, se kterými se upravuje spalovací vzduch.

1A - Ovladač PRIMÁRNÍHO VZDUCHU (obrázek 6).

Se spodním ovladačem se upravuje průchod primárního vzduchu ve spodní části přes popelník a rošt směrem k palivu. Primární vzduch je nezbytný pro spalovací proces. Popelník je nutno pravidelně vyprazdňovat, aby popel nebránil primárnímu přívodu vzduchu pro spalování. Prostřednictvím primárního vzduchu je také udržován oheň při životě.

Ovladač primárního vzduchu musí být skoro úplně zavřený při spalování dřeva, protože jinak dřevo hoří příliš rychle a vařící část se může přehřívat.

2A - Ovladač SEKUNDÁRNÍHO VZDUCHU (obrázek 6).

Tento ovladač knoflík musí být otevřený (tedy úplně posunutý doprava), zejména pro spalování dřeva (viz tabulka). Sekundární vzduch, který prostupuje mezi dvojitým sklem dvířek ohniště, se ohřeje a vyvolá dvojité spalování při současném zachování čistého skla (otevřený ovladač).

Potřebné nastavení ovladačů pro získání jmenovitého tepelného výkonu je následující (viz kapitola TECHNICKÉ ÚDAJE):

| Hodinová spotřeba v kg/h | Ovladač PRIMÁRNÍHO vzduchu | Ovladač SEKUNDÁRNÍHO vzduchu | TERCIÁRNÍ vzduch | TERMOSTAT |
|--------------------------|----------------------------|------------------------------|------------------|-----------|
| 4,5 | ZAVŘENÝ | OTEVŘENÝ | PŘEDKALIBROVANÝ | 3 |

B- Automatický TERMOSTAT (obrázek 6)

Funkcí termostatu je automaticky zvyšovat nebo snižovat spalování.

V závislosti na zvolené poloze bude termostat působit na ventil, umístěný na zadní straně sporáku, který reguluje přívod vzduchu do ohniště. Otáčejte ve směru hodinových ručiček od 0 do 5 pro oživení ohně a od 5 do 0 proti směru hodinových ručiček pro omezení spalování. Jelikož se jedná o vysoce přesné zařízení, doporučuje se otáčet s ním opatrně, bez použití síly.

C - Ovladač KOUŘE (obrázek 6)

(Změna z funkce sporák - POUŽITÍ PLOTNY - POUŽITÍ TROUBY na funkci sporák použití VYTÁPĚNÍ)

Na pravé přední straně sporáku, mezi ochranným madlem a dvířky trouby, je umístěna ovládací páčka ovladače kouře, rozeznatelná mosaznou hlavou. Při stlačení páčky směrem dozadu sporáku, spaliny proudí nad troubou přímo k vypouštěcímu čepu (funkce sporák - POUŽITÍ PLOTNY); když je místo toho páčka vytažena směrem k sobě, plyny proudí kolem trouby a rovnoměrně zvyšují teplotu uvnitř (funkce sporák-pečení a vytápění - POUŽITÍ TROUBY).

Pro zapálení ohně postupujte následovně (viz kapitola ZAPÁLENÍ) :

- Přepněte zapalovací ovladač pro usnadnění vypouštění kouře, (také otevřete eventuální škrtkový ventil umístěný na kouřovodu).
- Umístěte ovládací knoflík termostatu do polohy 5 (maximální otevření).
- Otevřete ovladač primárního vzduchu (umístěný na popelníku).
- Po zažehnutí ohně malými kusy dřeva a vyčkáním na to, aby se dobře rozhořel, nastavte termostat na polohu odpovídající požadovanému teplu (0-5).
- Přepněte ovladač kouře do polohy trouba.
- Uzavřete případnou škrtkovou klapku umístěnou na kouřovodu.

Potřebné nastavení ovladačů ve fázi zapalování je následující:

| | Ovladač PRIMÁRNÍHO vzduchu | Ovladač SEKUNDÁRNÍHO vzduchu | TERMOSTAT |
|--|----------------------------|------------------------------|-----------|
| | OTEVŘENÝ | OTEVŘENÝ | 5 |

KOUŘOVOD

Základní požadavky pro správnou funkci zařízení:

- vnitřní část musí být pokud možno kruhová;
- **být tepelně izolovaný a neprodyšný a konstruovaný s vhodnými materiály, které odolávají teplu, produktům spalování a případným kondenzacím;**
- být bez míst s nedostatečnou propustností a mít svislé uspořádání s odchytkami nepřesahujícími 45 °;
- pokud se již používá, musí být čistý;
- respektovat technické údaje v návodu k použití;

V případě, že kouřovody mají čtvercový nebo obdélníkový průřez, musí být vnitřní hrany zaoblené s poloměrem nejméně 20 mm. Pro obdélníkový průřez musí být maximální poměr mezi stranami ≤ 1.5.

Příliš malá část způsobuje snížení tahu. Doporučuje se minimální výška 4 m.

Jsou ZAKÁZANÉ, a tudíž ohrožují správnou funkci zařízení: azbestový cement, pozinkovaná ocel, drsné a porézní vnitřní plochy. Na **Obrázku 1** jsou uvedeny některé příklady řešení.

Minimální průřez musí být 4 dm² (například 20x20 cm) pro zařízení, jejichž průměr potrubí je menší než 200 mm, nebo 6,25 dm² (například 25x25 cm) pro zařízení s průměrem větším než 200 mm.

Odtah vytvořený kouřovodem musí být dostatečný, ale ne přehnaný.

Příliš velký průřez kouřovodu může vykazovat příliš velký objem pro ohřev a v důsledku toho způsobit obtíže při provozu zařízení; aby se tomu zabránilo, proveďte jeho intubaci v celé jeho výšce. Příliš malá část způsobuje snížení tahu.



POZOR: pokud jde o realizaci připojení ke kouřovodu a hořlavé materiály, postupujte podle ustanovení normy UNI10683. **Kouřovod musí mít vhodný odstup od hořlavých nebo spalitelných materiálů prostřednictvím odpovídající izolace nebo vzduchové mezery.**

JE ZAKÁZÁNO nechat v něm procházet potrubí zařízení nebo vzduchové přírodní kanály. Je rovněž zakázáno vytvářet na potrubí pohyblivé nebo pevné otvory pro připojení dalších odlišných zařízení (viz kapitola PŘIPOJENÍ KE KOUŘOVODU OTEVŘENÉHO KRBV NEBO OHNIŠTĚ).

KOMÍN

Odtah kouřovodu závisí také na komíně.

Je proto nezbytné, aby, jedná-li se o ruční výrobu, byla výstupní část větší než dvojnásobek vnitřního průřezu kouřovodu (**Obrázek 2**).

Vrchol komína musí vždy překročit hřeben střechy a zajistit vypouštění také v přítomnosti větru (**Obrázek 3**).

Komín musí splňovat následující požadavky:

- Mít vnitřní průřez, který odpovídá tomu komína.
- Mít užitečný průřez výstupu dvakrát větší než je ten uvnitř kouřovodu.
- Být konstruován tak, aby se zabránilo pronikání deště, sněhu a jakéhokoliv cizího tělesa do kouřovodu.
- Být snadno kontrolovatelný pro případnou údržbu a čisticí operace.

PŘIPOJENÍ KE KOMÍNU

Výrobky s automatickým zavíráním dvířek (typ 1) musí být povinně provozovány, z bezpečnostních důvodů, s uzavřenými dvířky topeniště (s výjimkou úvodní fáze přikládání paliva nebo případného odebírání popela).

Výrobky s dvířky bez automatického zavírání (typ 2) musí být připojeny k vlastnímu kouřovodu. Provoz s otevřenými dvířky je povolen pouze pod dohledem.

Potrubní vedení do kouřovodu musí být co možná nejkratší, rovné horizontální nebo mírně nahoru, a neprodyšné.

Připojení musí být provedeno stabilními a pevnými trubkami, vyhovující všem platným normám a předpisům a, jak je stanoveno zákonem, musí být hermeticky připevněno ke kouřovodu. Vnitřní průměr spojovacího potrubí musí odpovídat největšímu průměru objímky pro vypouštění kouřových plynů sporáku (DIN 1298).



POZOR: pokud jde o realizaci připojení ke kouřovodu a hořlavé materiály postupujte podle ustanovení normy UNI10683. Kouřovod musí mít vhodný odstup od hořlavých nebo spalitelných materiálů prostřednictvím odpovídající izolace nebo vzduchové mezery. **Minimální bezpečnostní vzdálenost je 25 cm.**



DŮLEŽITÉ: nepoužitý otvor pro odvod kouře musí být zakryt příslušným krytem (viz kapitola ROZMĚRY).

Pro lepší funkčnost zařízení je doporučen podtlak v komíně 17 - 20 Pascal (= 1,7 - 2,0 mm vodního sloupce). Měření musí být vždy prováděno na horkém zařízení (jmenovitá výhřevnost).

Když podtlak překročí 20 Pa (=2,00 mm vodního sloupce), je nutné jej redukovat instalací doplňkového regulátoru tahu (škrtkicí klapka) na vypouštěcím potrubí nebo v komíně, podle platných předpisů.



Pro dobrý provoz zařízení je nezbytné, aby v místě instalace bylo přiváděno dostatečné množství vzduchu pro spalování (viz kapitola VENTILACE A VĚTRÁNÍ INSTALAČNÍCH PROSTOR).

PŘIPOJENÍ KE KOUŘOVODU OTEVŘENÉHO KRBV NEBO OHNIŠTĚ

Kouřový kanál je úsek potrubí, který připojuje výrobek ke kouřovodu; při připojení musí být dodržovány tyto jednoduché, ale velmi důležité zásady:

- Ze žádného důvodu se nesmí použít kouřový kanál, který má menší průměr než hrdlo výstupu na výrobku;
- Každý metr vodorovné trasy kouřového kanálu způsobuje významnou ztrátu naložení, která bude muset být kompenzována zvýšením kouřovodu;
- Vodorovná část nesmí v každém případě nikdy přesáhnout 2 m (UNI 10683);
- Každé zakřivení kouřového kanálu výrazně snižuje tah komína, který musí být kompenzován odpovídajícím zvýšením;
- Italská norma UNI 10683 stanoví, že zakřivení nebo variace směru nesmí být v žádném případě více než 2 včetně vstupu do kouřovodu.

Chcete-li použít kouřovod otevřeného krbu nebo ohniště, bude nutné uzavřít hermeticky odsavač pod vstupním bodem kouřového kanálu pol. **A obrázek 5**.

Jestliže pak je kouřovod příliš velký (např. 30x40 cm nebo 40x50 cm), je nutné do něj vsunout trubku z nerezové oceli o velikosti nejméně 200 mm v průměru, pol. **B**, a dbát na to, aby byl dobře uzavřen zbývající prostor mezi trubkou a kouřovodem bezprostředně pod komínem pol. **C**.

VENTILACE A VĚTRÁNÍ MÍSTA INSTALACE

Pro odvádění spalin z místa instalace, je **POVINNÉ**, aby v místě bylo dostatečné množství přiváděného vzduchu. V případě oken a vzduchotěsných dveří (např. domy postavené s kritérii úspor energie), je možné, že přístup čerstvého vzduchu není zaručen, což může ohrozit odtah zařízení, vaše zdraví a bezpečnost.

Pro dobrý provoz zařízení je **POVINNÉ**, aby do místa instalace bylo přiváděno dostatečné množství vzduchu pro spalování a oksylení samotného prostředí.

To znamená, aby pomocí speciálních otvorů komunikujících s vnějším prostorem, mohl vzduch cirkulovat pro spalování i se zavřenými dveřmi a okny.

Větrací otvory musí splňovat následující požadavky:

- chráněny mřížkami, kovovými sítěmi, apod., aniž by se však snížil čistý užitečný průřez;
- provedeny takovým způsobem, aby umožnily úkony údržby;
- umístěny takovým způsobem, aby nemohly být ucpány;
- Nacházejí-li se v místě instalace zařízení odsávače par, NESMÍ být tyto odsávače provozovány současně. Odsávače by mohly způsobit výstup kouře do prostoru, i se zavřenými dveřky topeniště.

Přívod čistého a neznečištěného vzduchu může být také získán z prostoru/místnosti přiléhajícího k místu instalace (větrání a nepřímá ventilace) za předpokladu, že tento přívod může probíhat volně přes trvalé otvory komunikující s vnějším prostředím.

Přilehlý prostor/místnost nelze použít jako garáž, skladiště hořlavého materiálu ani pro činnosti s nebezpečím požáru, koupelna, ložnice nebo společný prostor/místnost nemovitosti.

Větrání je považováno za dostatečné, je-li prostor opatřen přívody vzduchu podle tabulky:

| Kategorie zařízení | Referenční norma | Procento čistého průřezu otvoru vzhledem k průřezu výstupu kouře zařízení | Minimální čistá hodnota otvoru ventilačního potrubí |
|--------------------|------------------|---|---|
| Krbové vložky | UNI EN 13229 | 50% | 200 cm ² |
| Krbová kamna | UNI EN 13240 | 50% | 100 cm ² |
| Sporáky | UNI EN 12815 | 50% | 100 cm ² |



Je zakázána instalace v místech s nebezpečím požáru. Je také zakázána instalace v obytných prostorách/místnostech, ve kterých je podtlak, naměřený v práci mezi vnitřním a vnějším prostředím, větší než 4 Pa - referenční normou pro Itálii je UNI10683.

Je třeba dodržovat všechny národní, regionální, krajské a obecní právní předpisy země, ve které bylo zařízení nainstalováno.

POVOLENÁ / NEPOVOLENÁ PALIVA

Povolená paliva jsou dřevěná polena. Je nutné používat pouze polena suchého dřeva (max. 20% obsahu vody). Měla by se přikládat maximálně 2 až 3 dřevěná polena. Kusy dřeva by měly mít délku cca 20-30 cm a maximální obvod 30-35 cm.

Dřevěné lisované nepotažené brikety musí být používány opatrně, aby nedošlo ke škodlivému přehřátí zařízení, neboť mají vysokou hodnotu výhřevnosti.

Dřevo použité jako palivo musí mít obsah vlhkosti nižší než 20% a musí být uloženo na suchém místě. Mokré dřevo činí zapalování obtížnějším, protože vyžaduje více energie k odpaření přítomné vody. Obsah vlhkosti má také tu nevýhodu, že se snížením teploty voda kondenzuje nejprve v ohništi a poté v komíně a způsobuje značné zanášení sazemi s následným možným rizikem požáru.

Čerstvé dřevo obsahuje asi 60% H₂O, proto není vhodné ke spalování. Dřevo je třeba umístit na suchém a větraném místě (například pod střešou) po dobu alespoň dvou let před jeho použitím.

Následující předměty NEMOHOU být spalovány: uhlí, odřezky, části kůry a panelů, mokré nebo lakem ošetřené dřevo, plastové materiály; v takovém případě záruka výrobku zaniká.

Papír a lepenka musí být používány pouze pro zapalování.

Spalování odpadů je ZAKÁZÁNO a mohlo by poškodit zařízení a kouřovod, stejně jako poškodit zdraví a vyvolat stížností sousedů na zápach. Dřevo není palivo s dlouhou životností, a proto není možný kontinuální vytápění během noci.

| Druh | kg/mc | kWh/kg Vlhkost 20% |
|-------|-------|--------------------|
| Buk | 750 | 4,0 |
| Cedr | 900 | 4,2 |
| Jilm | 640 | 4,1 |
| Topol | 470 | 4,1 |

| Druh | kg/mc | kWh/kg Vlhkost 20% |
|-----------------|-------|--------------------|
| Modřín* | 660 | 4,4 |
| Smrk* | 450 | 4,5 |
| Borovice lesní* | 550 | 4,4 |

* MÁLO VHODNÉ PRYSKYŘIČNÉ DŘEVO



POZOR: Dlouhé a nepřetržité používání dřeva mimořádně bohatého na aromatické oleje (např. eukalyptus, myrta, atd.) způsobuje náhlé zhoršení (odlupování) litinových složek obsažených ve výrobku.

Deklarované technické údaje byly získány použitím silice bukového dřeva třídy „A1“ podle normy UNI EN ISO 17225-5 a vlhkosti nižší než 20%. Použití jiných silic může znamenat nutnost provést určité úpravy a mohlo by způsobit odlišné výnosy výrobku.

ZAPÁLENÍ



POZOR: Ze žádného důvodu byste neměli zapálit oheň dřívě, než je zařízení zcela naplněno vodou; to by mohlo vážně poškodit celou konstrukci. POKUD VODA ČÁSTEČNĚ NEBO ZCELA CHYBÍ, ZE ŽÁDNÉHO DŮVODU NEZAPALUJTE OHEŇ V TOPNÉM VÝROBKU (ANI PRO JAKO TESTOVÁNÍ), PROTOŽE BY SE MOHL NENÁVRATNĚ POŠKODIT; V TAKOVÉM PŘÍPADĚ ZÁRUKA NA ZAŘÍZENÍ PROPADÁ.



DŮLEŽITÉ: při prvním zapalování je nevyhnutelný výskyt nepříjemného zápachu (v důsledku sušení lepidel přítomných v těsnici šňůrce nebo z ochranných nátěrů), které mizí po krátkém používání. **V každém případě musí být zajištěno dobré větrání prostředí.** Při prvním zapálení Vám doporučujeme vložit omezené množství paliva a pomalu zvyšovat výhřevnost zařízení.

Pro správné první zapálení ve výrobcích ošetřených barvami pro vysoké teploty, je potřeba vědět následující:

- výrobní materiály dotčených výrobků nejsou homogenní, ve skutečnosti spolu existují díly z litiny a oceli;
- teplota, které je tělo výrobku vystaveno, není homogenní: teplota se mění od zóny k zóně od 300 °C do 500 °C;
- během své životnosti je výrobek podroben střídavým cyklům zapalování a uhasnutí během téhož dne a intenzivní cykly používání či absolutního klidu podle ročních období;
- předtím, než bude výrobek považován za zaběhnutý, bude muset být nový výrobek vystaven mnoha cyklům spuštění/zapálení, aby všechny materiály a barvy mohly dokončit různá elastická namáhání;
- zejména zpočátku je možné zaznamenat emise typického zápachu kovů podrobených velkému tepelnému zatížení a ještě čerstvého nátěru. Tato barva, i když je v průběhu výroby vypálena při 250°C po dobu několika hodin, musí překročit mnohokrát a po určitou dobu teplotu 350°C předtím, než je zcela začleněna s kovovými povrchy.

Proto je důležité dodržovat tyto kroky ve fázi zapalování:

1. Ujistěte se, že je zajištěna silná výměna vzduchu v místě, kde je zařízení instalováno.
2. Během prvních startů/zapalování nepřetěžujte spalovací komoru (asi polovina množství uvedeného v návodu k použití), a udržujte výrobek zapnutý/zapálený po dobu nejméně 6-10 hodin nepřetržitě, s ovladači otevřenými méně, než jak je uvedeno v návodu k použití.
3. Opakujte tento postup nejméně 4-5 krát nebo vícekrát, podle Vašich možností.
4. Následně zvyšujte zatížení/přiložení (dodržováním toho, co je v návodu k obsluze popsáno ohledně maximálního zatížení/přiložení) a udržujte pokud možno dlouhou dobu zapálení, a vyhněte se, alespoň v tomto raném stádiu, krátkých cyklů zapalování-zhasínání.
5. **Během prvních zapalování by se o zařízení neměl opírat žádný předmět a zejména ne o jeho lakované povrchy. Během zahřívání se nedotýkejte lakovaných povrchů..**
6. Po uplynutí období „zaběhnutí“ můžete používat Váš výrobek jako motor automobilu, zabráněním náhlým zahřátím nadměrným zatížením/přiložením.

Pro zapálení ohně doporučujeme použít malé kousky dřeva spolu s papírem nebo jinými prodávanými zapalovacími prostředky.



Je ZAKÁZÁNO používání jakýchkoli kapalných látek, jako jsou např. alkohol, benzín, nafta a pod.

UPOZORNĚNÍ: během prvních zapálení může dojít k podstatné kondenzaci výparů s malým únikem vody z topného výrobku; to je fenomén, který v krátkém čase zmizí, ale by ale přetrvával, bude nutné nechat zkontrolovat tah komína.

Otvory pro vzduch (primární a sekundární) musí být otevřeny současně jen trochu (musí se také otevřít případný ovladač zapalování a škrtková klapka umístěná na trubce odpadního kouře). Až dřevo začne hořet, je možné přiložit pomalým otevřením dvířek tak, aby se zabránilo výstupu kouře, zavře se ovladač primárního vzduchu a ovládá se spalování prostřednictvím sekundárního vzduchu podle pokynů uvedených v kapitole TECHNICKÝ POPIS.

Během této fáze nenechávejte nikdy ohniště bez dozoru.



Nikdy zařízení nepřetěžujte (viz kap. TECHNICKÉ ÚDAJE/ hodinová spotřeba). Příliš mnoho paliva a příliš mnoho vzduchu pro spalování mohou způsobit přehřátí a tedy poškození zařízení. **Záruka se nevztahuje na škody vzniklé v důsledku přehřátí zařízení. Nikdy v zařízení nezapalujte, pokud se v místnosti vyskytují hořlavé plyny.**

ZAPALOVÁNÍ S NÍZKÝMI EMISEMI

Bez kouřové spalování je způsob zapalování, aby se významně snížily emise škodlivých látek. Dřevo hoří postupně shora dolů, takže spalování probíhá pomaleji a více kontrolovaným způsobem. Spaliny, procházející vysokými teplotami plamene, se spálí téměř úplně. Dávejte kusy dřeva do topeniště v určité vzdálenosti od sebe, jak je znázorněno na **obrázku 7**. Uspořádejte dolů ty silnější a nahoru ty tenčí, nebo ve svislém směru v případě úzkých a vysokých spalovacích komor. Umístěte modul zapalování nad hromadu, uspořádejte první polena modulu kolmo na hromadu dříví.

Modul zapalování. Tento modul zapalování nahrazuje ten z papíru nebo lepenky.

Připravte 4 polena s příčným průřezem 3 cm x 3 cm a délce 20 cm. Položte překříženě čtyři polena nad hromadu dřeva, napříč k ní, a uprostřed zapalovací modul ohně, kterým může být například dřevitá vlna impregnovaná voskem. K zapálení ohně postačuje zápalka. V případě potřeby můžete také použít tenčí kousky dřeva: v takovém případě bude třeba větší množství. Držte otevřený ventil vypouštění kouře a ovladač pro spalovací vzduch.

Pro zapálení ohně pusťte ovladač, který reguluje vzduch pro spalování v uvedené poloze:

| Palivo | PRIMÁRNÍ vzduch | SEKUNDÁRNÍ vzduch | TERCIÁRNÍ vzduch |
|--------|-----------------|-------------------|------------------|
| Dřevo | OTEVŘENÝ | OTEVŘENÝ | POLOHA 5 |

DŮLEŽITÉ:

- nepřikládejte další dřevo mezi jednotlivými kompletními příloženými;
- nikdy oheň neduste zavřením vzduchových otvorů;
- pravidelné čištění kominíkem snižuje emise jemných prachových částic.
- Tyto pokyny jsou podpořeny *ENERGIA Legno SVIZZERA* www.energia-legno.ch

BĚŽNÝ PROVOZ



DŮLEŽITÉ: Z bezpečnostních důvodů mohou být dvířka ohniště otevřena pouze při přikládání paliva. Ohniště musí zůstat zavřené během provozu i během období nepoužívání.

Po správném umístění ovladačů vložte označené hodinové příložení dřeva, aniž by došlo k přetížení, které způsobuje abnormální namáhání a deformace. **Je vždy nezbytné používat výrobek, když jsou dvířka zavřena, aby se zabránilo poškození v důsledku nadměrného přehřátí (efekt kovárny). Nedodržení tohoto pravidla znamená zánik záruky.**

Zařízení s automatickým zavíráním dvířek (typ 1) musí být nutně provozována, z bezpečnostních důvodů, s uzavřenými dvířky topeniště (s výjimkou úvodní fáze přikládání paliva nebo případné odebírání popelu).

Zařízení s dvířky bez automatického zavírání (typ 2) musí být připojena k vlastnímu kouřovodu. Provoz s otevřenými dvířky je povolen pouze pod dohledem.

Pomocí ovladačů se reguluje vypouštění tepla ohniště. Ty musí být vždy otevřeny podle tepelných potřeb. Nejlepšího spalování (s minimálním množstvím emisí) se dosáhne, při přikládání dřeva, když většina vzduchu pro spalování proudí přes ovladač sekundárního vzduchu. **Zařízení se nesmí nikdy přetížít.**

Příliš mnoho paliva a příliš mnoho vzduchu pro spalování mohou vést k jeho přehřátí a poškození kamen, zejména se mohou vyskytnout praskliny na spodní části čelní stěny. **Na škody způsobené přehřátím se nevztahuje záruka.**

Je proto nezbytné používat výrobek vždy, když jsou dvířka zavřena, aby se zabránilo poškození v důsledku nadměrného přehřátí (efekt kovárny). Potřebná úprava ovladačů pro získání jmenovité výhřevnosti s podtlakem v komině 12 Pa (1,2 mm vodního sloupce) je následující: viz kapitola TECHNICKÝ POPIS. **Jedná se o zařízení s přerušovaným spalováním.**



Pokud teplota vody překročí teplotu pro zásah bezpečnostních zařízení, okamžitě přerušete dodávku dřeva, zkontrolujte pokles teploty vody a plamene, a odstraňte příčiny přehřátí (případně uzavřete vzduchový ovladač). Pokud je k topnému zařízení připojena užitková voda, je možné otevřít kohoutek horké vody, aby se urychlilo chlazení samotného zařízení.

Kromě regulace vzduchu pro spalování je intenzita spalování a tedy výhřevnost ovlivněna kominem. Dobrý odtah komína vyžaduje menší množství vzduchu pro spalování, zatímco nedostatečný odtah vyžaduje větší množství vzduchu pro spalování.

Chcete-li ověřit dobré spalování, zkontrolujte, zda je kouř vycházející z komína průsvitný. Pokud je bílý, znamená to, že zařízení není správně nastaveno nebo že je dřevo příliš vlhké; pokud je kouř šedý nebo černý, je to známkou toho, že spalování není úplné (je zapotřebí větší množství sekundárního vzduchu).



POZOR: Při přidávání paliva nad uhlíky v nepřítomnosti plamene může dojít k vytvoření velkého množství kouře. Pokud se tak stalo, mohlo by to vytvořit výbušnou směs plynu a vzduchu, a v extrémních případech způsobit výbuch. Z bezpečnostních důvodů se doporučuje provést nový cyklus zapalování s použitím malých větviček.

POUŽITÍ TROUBY (JE-LI PŘÍTOMNA)

Umístěte ovladač do polohy POUŽITÍ TROUBY (viz kap. TECHNICKÝ POPIS).

Díky přívodu vzduchu pro spalování může být výrazně ovlivněna teplota trouby. Dostatečný tah komína a dobře vyčištěné kanály pro tok horkého kouře kolem trouby jsou zásadní pro dobrý výsledek vaření.

Tlusté koláče a velké pečeně se vkládají na nejnižší úroveň. Tenké koláče a sušenky přijdou do střední úrovně. Horní úroveň může být použita k ohřevu nebo dopečení.

Pečící pánev a rošt mohou být umístěny v různých úrovních (viz kapitola Technický popis - PŘÍSLUŠENSTVÍ).

Při tepelné úpravě velmi vlhkých potravin, koláčů s ovocem nebo samotného ovoce se vytváří kondenzát.

Během vaření se může vyvinout vodní pára, která se ukládá v horní nebo boční části dvířek a vytváří vodní kapky kondenzátu. Jedná se o fyzikální jev.

Otevření dvířek krátce a opatrně (1 nebo 2 krát, častěji v případě delší doby vaření) umožňuje únik páry z varného prostoru a výrazně snižuje tvorbu kondenzace.

Tento výrobek je vybaven litinovým roštem, který lze zvedat pomocí speciální rukojeti. Horní poloha roštu optimalizuje využití desky/plotny, zatímco dolní poloha optimalizuje ohřev vody a trouby (viz **Obrázek 8**).

VÝPADEK ELEKTRICKÉ ENERGIE

V případě náhlého přerušení dodávky elektrické energie během normálního provozu zařízení bude nutné provést tyto jednoduché manévry, aby se zabránilo varu v topném výrobku v důsledku poruchy čerpadla.

1. Zvedněte co nejvíce pohyblivou mřížku topeniště (pokud je k dispozici), aby se omezila výměnná plocha vystavená teplu plamene.
2. Zavřete ovladače primárního a sekundárního vzduchu, uveďte termostat do polohy 0 (tam, kde je přítomen).
3. Otevřete dvířka trouby (tam, kde jsou přítomna), abyste usnadnili odstranění vnitřního tepla.
4. Otevřete ovladač kouře (tam, kde je přítomen), tímto způsobem se odkloní zbývající teplo do komína.

PROVOZ V PŘECHODNÝCH OBDOBÍCH

V přechodném období, tj. když vnější teploty jsou vyšší, nebo v případě náhlého zvýšení teploty, mohou být způsobeny rušivé vlivy pro kouřovod, které způsobí, že odpadní plyny nejsou odsávány úplně. Odpadní plyny úplně neodcházejí (intenzivní zápach plynu).

V takovém případě rošt protřepte častěji a zvyšte vzduch pro spalování. Potom vložte menší množství paliva tak, aby se spálilo rychleji (s rozvojem plamenů), a tím se stabilizuje tah komína.



Poté zkontrolujte, že jsou všechny otvory pro čištění a připojení ke komínu hermeticky uzavřeny. **V případě pochyb topné zařízení nepoužívejte.**



POZOR: Ze žádného důvodu byste neměli zapálit oheň dříve, než je zařízení zcela naplněno vodou; to by mohlo vážně poškodit celou konstrukci. Zařízení je třeba udržovat stále plné vody, a to i v obdobích, kdy se použití topného zařízení nevyžaduje. Během zimního období by se měla případná nečinnost řešit přidáním nemrzoucích látek.

LETNÍ POUŽÍVÁNÍ VÝROBKU



Udržujte zařízení zcela naplněné vodou. Absence vody v zařízení by způsobila vážné poškození celé konstrukce.

POZOR: Ze žádného důvodu byste neměli zapálit oheň dříve, než je zařízení zcela naplněno vodou; to by mohlo vážně poškodit celou konstrukci. Aby nedošlo k varu vody v kotli, musí být cirkulační čerpadlo NEUSTÁLE v provozu, aby bylo možné teplo přenášené kotlem do vody eliminovat na radiátorech, na pufferech nebo na jakémkoliv jiné struktuře pohlcující teplo. Pokud by čerpadlo necirkulovalo, nebo by z nějakého důvodu teplota vody přesáhla 95°C, zasáhne ventil D.S.A. vypuštěním tepla přes nevratnou vodu. Doporučuje se monitorovat teplotu vody v topném zařízení během letního používání, aby se zabránilo opakovanému zásahu ventilu DSA, což by mohlo ohrozit jeho správné fungování.

Pokud chcete používat topné zařízení pouze pro vaření jídel, například v letním období, je nutné **zvednout co nejvýše mobilní rošt** (je-li přítomen) tak, aby se co nejvíce vyloučily povrchy, které mohou přenášet teplo do vody; **ovladač kouře** (je-li přítomen) **musí být otevřený**, aby se usnadnil výstup horkých výparů po ohřátí litinové desky (funkce **sporák - POUŽITÍ PLOTNY**).

ÚDRŽBA A PÉČE

Zkontrolujte a vyčistěte, alespoň jednou za rok, vnější přívod vzduchu. Komín musí být pravidelně vymeten koštětem kominíkem. Nechte zkontrolovat Vaším místním kominíkem správnou instalaci výrobku, připojení na komín a větrání.



DŮLEŽITÉ: ÚDRŽBA MUSÍ BÝT PROVÁDĚNA VÝLUČNĚ NA STUDENÉM ZAŘÍZENÍ. Mohou být použity pouze náhradní díly výslovně povolené a nabízené společností La NORDICA S.p.A. V případě potřeby se prosím obraťte na svého prodejce. **ZAŘÍZENÍ NESMÍ BÝT UPRAVOVÁNO!**

ČIŠTĚNÍ SKLA

Prostřednictvím zvláštního přívodu sekundárního vzduchu se účinně omezuje vytváření špíny ukládající se na skle dvířek. Nemůže však být nikdy zabráněno používání tuhých paliv (např. vlhké dřevo) a to nelze považovat za vadu zařízení.



DŮLEŽITÉ: čištění panoramatického skla musí být provedeno pouze a výhradně, když je zařízení studené, aby se zabránilo explozi. Pro čištění můžete použít specifické produkty nebo navlhčenou kouli z novinového papíru (deník) obalenou popelem. **V každém případě nepoužívejte brusné nebo chemicky agresivní hadry nebo produkty.**

Správný postup zapalování, použití množství a typu vhodných paliv, správné umístění sekundárního vzduchového seřizovače, dostatečný tah komína a přítomnost spalovacího vzduchu jsou nezbytné pro optimální fungování zařízení a pro udržení čistého skla.



ROZBITÍ SKEL: keramická skla jsou odolná teplotním výkyvům 750°C a nepodléhají tepelným šokům. Jejich rozbití může být způsobeno pouze mechanickými otřesy (nárazy nebo násilné zavírání dvířek, apod.). Proto náhrada není v záruce.

ČIŠTĚNÍ POPELNÍKU

Všechny výrobky mají topeniště s roštem a zásuvku pro sběr popela **Obrázek 6**. Doporučujeme Vám pravidelně popelník vyprazdňovat a zabránit tak jemu kompletnímu naplnění, aby nedošlo k přehřátí roštu. Dále Vám doporučujeme ponechat vždy 3-4 cm popela v ohništi.



POZOR: popel odstraněný z ohniště musí být ukládán do nádoby z ohnivzdorného materiálu opatřené neprodyšným víkem. Nádoba se umístí na podlaže z nehořlavého materiálu, daleko od hořlavých materiálů až do vyhasnutí a úplného ochlazení popela.

ČIŠTĚNÍ KOUŘOVODU

Správný postup zapalování, použití množství a typu vhodných paliv, správné umístění sekundárního vzduchového seřizovače, dostatečný tah komína a přítomnost spalovacího vzduchu jsou nezbytné pro optimální fungování zařízení a pro udržení čistého skla.

Nejméně jednou za rok je třeba provést důkladné vyčištění, nebo vždy, je-li to potřeba (provozní problémy a nízký výnos). Nadměrné ukládání sazí (kreosot) může způsobit problémy s vypouštěním spalin a požáru v kouřovodu.



Čištění musí být prováděno výlučně na studeném zařízení. Tato operace musí být prováděna kominíkem, který může současně provést inspekci.

LETNÍ Odstávka

Po vyčištění krbového ohniště, komínu a kouřovodu, kompletním odstraněním popela a dalších případných zbytků, je třeba zavřít všechna dvířka pomocí krbových ovladačů. V případě, že je přístroj odpojen od komína, je vhodné uzavřít výstupní otvor.

Je vhodné provést čištění komína alespoň jednou za rok; zároveň tak zkontrolovat skutečný stav těsnění, které, pokud není zcela neporušené - tedy nepřiléhá ke kamnům - nezaručuje správnou funkčnost zařízení! Byla by tak nezbytná jeho výměna.



V případě vlhkosti v místnosti, kde se zařízení nachází, umístěte do ohniště absorpční soli. Chraňte litinové části, pokud chcete udržet po dlouhou dobu nezměněný estetický vzhled, neutrální vazelinou.

Verificare il livello dell'acqua del vaso di espansione e fare uscire l'eventuale aria dell'impianto sfiatando i radiatori, verificare inoltre la funzionalità degli accessori idraulici ed elettrici (centralina, circolatore).



ATTENZIONE: Per nessuna ragione si dovrà accendere il fuoco prima che l'impianto non sia stato completamente riempito d'acqua; il farlo comporterebbe un danneggiamento gravissimo a tutta la struttura. L'impianto va tenuto costantemente pieno d'acqua anche nei periodi in cui non è richiesto l'uso del termoprodotto.

KACHLOVÉ OBLOŽENÍ (JE-LI PŘÍTOMNO)

Kachle **La NORDICA S.p.A.** jsou ručně vyrobené předměty a jako takové mohou vykazovat mikroprasklinky, flíčky a vady stínování. Tyto vlastnosti svědčí o jejich cenné originalitě.

Smalt a kachle, vzhledem k jejich rozdílnému koeficientu dilatace, vytváří mikrotrhliny (popraskání), které demonstrují jejich skutečnou pravost.



Pro čištění kachlového obložení se doporučuje používat měkký a suchý hadr; **pokud je používán jakýkoliv čisticí prostředek nebo kapalina, mohly by proniknout do prasklin a trvale je zvyraznit.**

VÝROBKY Z MASTKU (JSOU-LI PŘÍTOMNY)

Mastek se čistí velmi jemným smirkovým papírem nebo brusnou houbičkou. **NEPOUŽÍVEJTE** žádný čisticí prostředek nebo kapaliny.

LAKOVANÉ VÝROBKY (JSOU-LI PŘÍTOMNY)

Po letech používání výrobku je změna barvy lakovaných částí zcela normální jev. Tento jev je dán obrovskými teplotními změnami, kterým je výrobek vystaven, když je v provozu a stárnutí samotného nátěru v průběhu času.



UPOZORNĚNÍ: před případným použitím nové nátěrové hmoty je třeba vyčistit a odstranit veškeré zbytky z povrchu, který budete natírat.

SMALTOVANÉ VÝROBKY (JSOU-LI PŘÍTOMNY)

K čištění smaltovaných částí použijte mýdlovou vodu nebo neutrální čisticí prostředek, který **NENÍ** abrazivní nebo chemicky agresivní, a to za studena.



Po čištění **NENECHÁVEJTE** mýdlovou vodu nebo čisticí prostředek zaschnout, ale ihned jej odstraňte. **NEPOUŽÍVEJTE** brusný papír nebo železnou drátěnku.

CHROMOVANÉ KOMPONENTY (JSOU-LI PŘÍTOMNY)

Pokud by chromované součásti zmodraly v důsledku přehřátí, lze to vyřešit speciálním čisticím prostředkem.

POSTRANNÍ MADLA (JSOU-LI PŘÍTOMNA)

Rukojeti, madla a miska na vodu (sporáky) se čistí měkkým hadříkem a alkoholem zastudena. Nepoužívejte abrazivní prostředky nebo rozpouštědla.

ČIŠTĚNÍ ROŠTU TOPENIŠTĚ

DŮLEŽITÉ: pokud je z nějakého důvodu odstraněn rošt z ohniště, je při jeho opětovném umístění **DŮLEŽITÉ**, aby plochá strana s užírnými průchody popela směřovala vzhůru, v opačném případě je obtížné odstranit z roštu popel (viz **Obrázek 8**).

PODLOŽKA A KRUHY Z LITINY



DŮLEŽITÉ: aby se zabránilo tvorbě rzi, **nenechávejte** hrnce nebo pánve na studené varné desce. To může způsobit rezavé kruhy, ošklivé na pohled a těžké k odstranění. Litinová podložka (litinová varná deska) a litinové kruhy musí být pravidelně broušeny smirkovým papírem zrnitosti 150 - **NE smaltované části**.

Během čištění je nutné odstranit z varné části objímku odvodu kouře a kouřovod. Prostor pro sběr kouře může být čištěn z přední části trouby (viz kap. ČIŠTĚNÍ SBĚRNÉHO PROSTORU KOUŘE SPORÁKŮ) anebo shora. Za tímto účelem odstraňte kruhy a varnou desku a demontujte kouřové potrubí z vypouštěcí objímky. Čištění může být provedeno s pomocí kartáče a vysavačem.

(Tam, kde je přítomen *rám z nerezové oceli*) Když se znovu umístí litinová varná deska, ujistěte se, že mezi deskou a nerezovým ocelovým rámem jsou vždy 3 mm prostoru pro umožnění odlišné tepelné roztažnosti a pro zabránění tomu, že rám z nerezové oceli bude podroben chromatickým změnám během ohřevu).



POZOR: po vyčištění musí být všechny demontované díly znovu namontovány hermeticky uzavřeným způsobem.

ÚDRŽBA TROUBY (JE-LI PŘÍTOMNA)

Aby se zabránilo možnému vzniku koroze, doporučuje se:

- Nechte uniknout páru z trouby, aby pro snížila formace případné kondenzace, krátkým a opatrným otevřením dvířek (1 nebo 2 krát, častěji v případě vaření velmi vlhkých jídel a jídel s dlouhou dobou vaření);
- Po uvaření vyjměte jídlo z trouby. Nechávaní potravin vychladnout uvnitř trouby pod 150°C způsobuje tvorbu kondenzace;
- Když je vaření dokončeno. Nechte částečně otevřená dvířka trouby, aby se vysušila případná kondenzace;
- V případě vytvoření vlhkosti uvnitř trouby se doporučuje ošetřit neutrální vazelinou vnitřní část litinových dvířek (**jsou-li přítomna**).
- Opakujte ošetření neutrální vazelinou na vnitřní straně dvířek z litiny každých 3-6 měsíců v závislosti na tom, jak hodně je trouba používána;
- V případě vytvoření rzi na vnitřní části litinových dvířek, odstraňte rez pomocí abrazivního materiálu a poté ošetřete povrch litiny neutrální vazelinou.

*S cílem zajistit kvalitu potravin, které jsou tepelně upravovány v troubě, **NEBYL** vnitřek litinových dvířek ošetřen žádným produktem.*

ČIŠTĚNÍ SBĚRNÉHO PROSTORU KOUŘE TEPELNÝCH SPORÁKŮ Z TROUBY

Sběrný prostor kouře může být čištěn z trouby (demontujte vodorovný plech, který tvoří dno trouby **Obrázek 9**), anebo shora.

Bude nutné provést důkladné čištění teplosměnných ploch odstraněním pohyblivé části varné desky a oškrábáním teplosměnných ploch topeniště a trubek, které tvoří trubkový svazek umístěný nad troubou, jakož i sestupný průchod kouře na pravé straně trouby. Následně se bude pokračovat s čištěním průchodu kouře pod troubou.

Čištění může být provedeno s pomocí kartáče a vysavačem.



DŮLEŽITÉ: Zkontrolujte, že poloha kouřového deflektoru odpovídá tomu, co je uvedeno na OBRÁZKU.



POZOR: po vyčištění musí být všechny demontované díly znovu namontovány hermeticky uzavřeným způsobem.

ÚDRŽBA HYDRAULICKÉHO SYSTÉMU



Nadměrné usazování usazenin na vnitřních stěnách topeniště výrazně snižuje účinnost tepelné výměny, proto je nutné v případě potřeby usazeniny odstraňovat pomocí ocelové stěrky. **Nikdy nepoužívejte korozivní látky, které mohou poškodit topné zařízení a kotel.**

Když je systém vypnutý, proveďte jednou za rok následující kontroly:

- Zkontrolujte funkčnost a účinnost tepelných a bezpečnostních pojistných ventilů. Pokud by byly poškozené, obraťte se na autorizovaného instalačního technika. **JE PŘÍSNĚ ZAKÁZÁNO ODSTRAŇOVAT NEBO MANIPULOVAT S TĚMITO BEZPEČNOSTNÍMI PRVKY.**
- Zkontrolujte tepelnou izolaci plnicí trubky a bezpečnostní trubky.
- Ujistěte se, že je systém naplněn a pod tlakem, zkontrolujte hladinu vody uvnitř expanzní nádoby a ověřte její funkčnost, jakož i účinnost bezpečnostní trubky.

STANOVENÍ TEPELNÉHO VÝKONU

Neexistuje žádné absolutní pravidlo, které umožňuje vypočítat správný potřebný výkon. Tento výkon je odvislý na prostoru, který je vyhříván, ale také závisí do značné míry na izolaci. V průměru je tepelný výkon potřebný pro dobře izolovanou místnost **30 kcal/h na m³** (při vnější teplotě 0 °C).

Vzhledem k tomu, že **1 kW odpovídá 860 kcal/h**, lze přijmout hodnotu **35 W/m³**.

Za předpokladu, že chcete vytápět místnost o velikosti 150 m³ (10 x 6 x 2,5 m) v izolovaném obydlí, budete potřebovat 150 m³ x 35 W/m³= 5250 W nebo 5,25 kW. Jako hlavní topení proto bude stačit 8 kW jednotka.

| Palivo | Jednotka | Orientační hodnota spalování | | Potřebné množství v poměru k 1 kg suchého dřeva |
|----------------------------|----------------|------------------------------|-----|---|
| | | kcal/h | kW | |
| Suché dřevo (15% vlhkosti) | kg | 3600 | 4.2 | 1,00 |
| Mokrý dřevo (50% vlhkosti) | kg | 1850 | 2.2 | 1,95 |
| Dřevěné brikety | kg | 4000 | 5.0 | 0,84 |
| Lignitové brikety | kg | 4800 | 5.6 | 0,75 |
| Běžný antracit | kg | 7700 | 8.9 | 0,47 |
| Koks | kg | 6780 | 7.9 | 0,53 |
| Zemní plyn | m ³ | 7800 | 9.1 | 0,46 |
| Nafta | L | 8500 | 9.9 | 0,42 |
| Elektrina | kW/h | 860 | 1.0 | 4,19 |

ZÁRUČNÍ PODMÍNKY

1. Na výrobky společnosti La Nordica S.p.A. je poskytnuta záruka, v rámci Evropské unie, po dobu 24 měsíců ode data nákupu. Nákup musí být ověřen platným daňovým dokladem vydaným prodejcem (pokladní účtenka, faktura nebo dodací list), který identifikuje zakoupený výrobek a datum jeho nákupu a/nebo dodání.

POZOR: Tato standardní záruka nenahrazuje záruky předvídané evropskými normami na ochranu spotřebitelů.

Standardní záruka je omezena na italské území a na těch územích v rámci Evropské unie, které jsou pokryté službami autorizovaných servisních středisek (viz stránky www.lanordica-extraflame.com).

Dále je třeba ji chápat územně ohraničenou na stát bydliště spotřebitele, který musí být stejný jako ten, kde má své sídlo prodejce výrobku La Nordica S.p.A.

Tato pravidla neplatí v případě nákupu výrobku v oblasti komerčních, podnikatelských nebo profesních aktivit. V těchto případech bude záruka na výrobek omezena na dobu 12 měsíců od data nákupu.

ZÁRUKA PRO ITÁLIÍ

Co dělat v případě provozního selhání výrobku:

Nahlédněte do návodu k obsluze, aby zjistili, zda anomálii nelze snadno vyřešit správným uplatněním funkcí samotného výrobku. Ujistěte se, že vada spadá do typu anomálií, na které se vztahuje záruka; v opačném případě budou náklady na provedení zásahu účtovány spotřebiteli. Když žádáte o zásah asistenční služby Autorizovaného zákaznického servisu vždy uveďte: - povahu vady - model vašeho zařízení - úplnou adresu - telefonní číslo

ZÁRUKA PRO EVROPU

Co dělat v případě provozního selhání výrobku:

Nahlédněte do návodu k obsluze, aby zjistili, zda anomálii nelze snadno vyřešit správným uplatněním funkcí samotného výrobku. Ujistěte se, že vada spadá do typu anomálií, na které se vztahuje záruka; v opačném případě budou náklady na provedení zásahu účtovány spotřebiteli. Požádejte prodejce o zásah asistenční služby nebo adresu autorizovaného zákaznického servisu vždy s uvedením: povahy vady, modelu vašeho zařízení, úplnou adresu a telefonním číslem.

V případě vady, která se projeví v prvních 6 měsících životnosti výrobku, má spotřebitel nárok na opravu vady zdarma.

Od sedmého do dvacátého čtvrtého měsíce, v případě zjištění nedostatku shody, bude zákazník muset nést náklady zavolání, zatímco prodávající i nadále ponese náklady na pracovní sílu a veškeré použité funkční díly.

2. V případě, že jsou vady přičitatelné vnějším podmínkám a/nebo událostem, jako jsou, čistě indikativně, nedostatečná kapacita zařízení, nesprávná instalace a/nebo údržba prováděna osobami, které nesplňují požadavky právních předpisů platných v zemi bydliště spotřebitele, nedbalost, neschopnost používání a špatná údržba spotřebitelem, než jak je uvedeno a doporučeno v návodu k obsluze tohoto výrobku, který je nedílnou součástí kupní smlouvy, záruka propadá.

Dále nejsou v této záruce zahrnuty škody výrobku utrpěné v nepřítomnosti prokázaných příčin přičitatelných výrobním vadám. Stejně tak jsou vyloučeny z této záruky vady přiřaditelné nesprávné funkci kouřovodu, podle právních předpisů platných v zemi v době nákupu, stejně jako všechny vady výrobku způsobené nedbalostí, nehodou, nevhodnou manipulací a/nebo poškozením při přepravě (poškrábání, promáčknutí, atd.), zásahové práce provedené neautorizovanými osobami a jiné škody způsobené nesprávným jednáním spotřebitele ve snaze napravit počáteční závadu.

Ze záruky jsou vyloučeny následující spotřební materiály: těsnění, keramická nebo tvrzená skla, krytiny a litinové rošty, žáruvzdorné materiály (např. Nordiker nebo jiný), lakované, chromované nebo pozlacené díly, kachlové prvky, rukojeti, ohřívadla a související komponenty. U výrobků Hydro je výměník tepla ze záruky vyloučen v případě, že není vytvořen adekvátní antikondenzační obvod, který zaručuje minimální teplotu vratné vody zařízení alespoň 55 stupňů. Obecně lze říci, že jsou ze záruky vyloučeny všechny externí komponenty výrobku, na kterých může spotřebitel provádět zásahy přímo během používání a/nebo údržby nebo které mohou být předmětem opotřebení a/nebo tvorby rzi, skvrn na oceli, v důsledku používání agresivních čisticích prostředků.

V případě hlášení nezjištěných závad ve fázi ověření autorizovaným technikem, bude zásah účtován v plné výši spotřebiteli.

3. V případě nemožnosti obnovení výrobku do původního stavu jeho opravou nebo opravou jeho komponentů, bude výrobek vyměněn, s ponecháním bez změny lhůty a podmínek záruky získaných při zakoupení nahrazeného výrobku/komponentu.

4. Společnost La Nordica S.p.A. nenesé žádnou zodpovědnost za případné škody, které mohou, přímo nebo nepřímo, být způsobeny osobám, zvířatům a na majetku, v důsledku nedodržení pokynů uvedených v návodu k obsluze a týkající se varování pro úkony instalace, použití a údržby výrobku (lze také stáhnout z webových stránek).

5. Ze záruky jsou vyloučeny zásahy pro kalibraci a/nebo seřízení výrobku vztahující se k druhu paliva nebo jiného.

6. Pokud by se výrobek opravoval u jednoho z autorizovaných servisních středisek označených společností La Nordica S.p.A. a v případě výměny výrobku, bude přeprava zdarma. V případech, kdy by byl technik schopen opravit výrobek v bydlišti uživatele, ale ten to odmítl, bude převoz výrobku do laboratoře a vrácení zpět účtován uživateli.

7. Po uplynutí záruční lhůty 24 měsíců, bude každý zásah opravy plně hrazen spotřebitelem.
8. V případě sporu bude výlučně příslušným rozhodčím orgánem soud v sídle společnosti La Nordica S.p.A. - (Vicenza - Itálie)

DALŠÍ UPOZORNĚNÍ

- Používejte pouze palivo doporučené výrobcem. Výrobek nesmí být používán jako spalovna.
- Nepoužívejte výrobek jako žebřík nebo lešení.
- Nepokládejte na výrobek prádlo k usušení. Jakékoliv věšáky na oblečení a podobné musí být ve vhodné vzdálenosti od výrobku. Nebezpečí požáru a poškození nátěru.
- Veškerá odpovědnost za nesprávné použití výrobku je zcela na uživateli a zbavuje výrobce jakékoliv občanskoprávní nebo trestněprávní odpovědnosti.
- Jakýkoliv druh neoprávněné manipulace nebo výměny neoriginálních dílů výrobku mohou být nebezpečné pro bezpečnost obsluhy a zbavují společnost jakéhokoli občanskoprávní a trestněprávní odpovědnosti.
- Většina ploch výrobku je velmi horká (dvířka, rukojeť, sklo, kouřové trubky, atd.). Je proto nezbytné, aby se zabránilo kontaktu s těmito částmi bez vhodných ochranných oděvů nebo vhodných prostředků, jako jsou například tepelné ochranné rukavice.
- Je zakázáno provozovat přístroj s otevřenými dvířky nebo s rozbitým sklem.
- Výrobek musí být elektricky připojen k systému, který je vybaven účinným uzemněním.
- Vypněte zařízení v případě poruchy nebo provozního selhání.
- Nemyjte zařízení vodou. Voda by se mohla dostat do jednotky a poškodit elektrickou izolaci a způsobit úraz elektrickým proudem.
- Instalace, které nesplňují platné normy/předpisy povedou ke zrušení záruky výrobku, stejně jako nesprávné použití a nedostatečná údržba stanovená výrobcem.

INSTALAČNÍ SCHÉMA

CS Naše odpovědnost je omezena na dobavu zařízení. Vaše zařízení je zhotoveno dle profesionálních standardů, požadavků následujících pokynů a profesních pravidel, kvalifikovanými pracovníky, kteří jednají v souladu s podnikovými normami, umožňujícími převzít plnou odpovědnost za zařízení v souladu s tím, co je uvedeno v kapitole PRAVIDLA PRO INSTALACI.

Uvedená schémata jsou čistě orientační, nemají proto žádnou projektovou hodnotu. Podle zákona je tato dokumentace přísně důvěrná a vyhrazená a je zakázáno její kopírování, používání a sdělování třetím stranám. Šíření nepovolené společností **La NORDICA S.p.a.** bude sankcionováno podle zákona.

| CS - LEGENDA | | NL - LEGENDE | |
|--------------|--|--------------|--|
| C | Cirkulátor | 1 | Bezpečnostní trubka vel. Ø 1" |
| CM | Výtlačný kolektor | 2 | Plnicí trubka ø 3/4" |
| CR | Vratný kolektor | 3 | Vstup studené vody |
| F | Snímač toku | 4 | Venturiho připojení |
| M | Manometr | 5 | Sonda regulátoru |
| P | Cirkulátor | 6 | Užitková voda |
| P1 | Cirkulátor č.1 | 7 | Napájení 230 Volt - 50 Hz |
| P2 | Cirkulátor č.2 | 8 | Výměník 30 desek |
| T | Termometr | 9 | Nástěnný plynový kotel |
| V | Kuličkový ventil | 10 | Odvod tepla |
| VB | Vyvažovací ventil | 11 | Plnění systému |
| VDM | Motorizovaný odklonový ventil | 12 | Vypouštění systému |
| VEA | Expanzní nádoba otevřená | 20 | Elektronická řídicí jednotka - VOLITELNÉ |
| VEAC | Expanzní nádoba kotle otevřená | 21 | Integrovaný systém DSA |
| VEC | Expanzní nádoba zavřená | | |
| VECTS | Sanitární expanzní nádoba zavřená | | |
| VMS | Sanitární směšovací ventil | | |
| VR | Nevratný ventil | | |
| VSP | Bezpečnostní ventil | | |
| VST | Ventil pro odvod tepla | | |
| VAST | Automatický ventil pro odvod tepla DSA | | |
| VMA | Směšovací ventil proti kondenzaci | | |

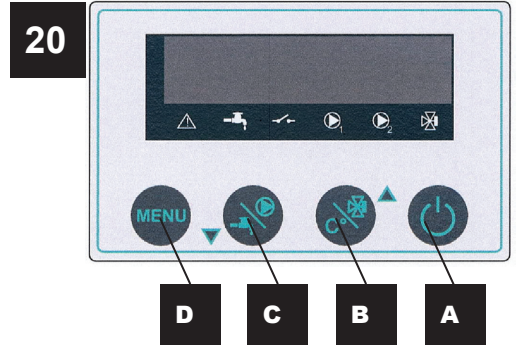
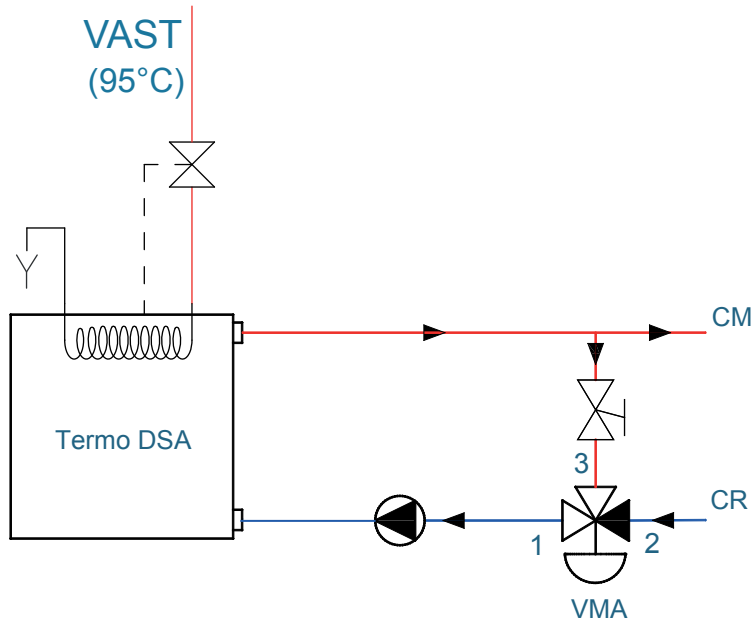
TECHNICKÁ KARTA TERMOSTATICKÉHO VENTILU VAST

| Technické údaje | | Materiály | |
|--------------------------|--|------------------------------------|---------------|
| Kapalina: | Voda | Tělo ventilu a další kovové části: | Kovaná mosaz |
| Maximální provozní tlak: | 10 bar | Pružina: | Nerezová ocel |
| Teplota kapaliny: | od 5 do 110°C | Senzor: | Mosaz |
| Teplota otevření: | 95°C (pevná) | Kapilární trubice: | Měď |
| Hystereze: | 6°C | Plášť kapilární trubice: | Ocel |
| Teplota prostředí: | od 0 do 125°C | Pouzdro senzoru: | Mosaz |
| Kapacita průtoku: | 2.4 m ³ /h při min. tlaku průtoku 1 bar a tepl. senzoru 110°C | O-ring a těsnění: | EPDM, NBR |
| Rozměry spoje: | Závit trubky G 3/4 ISO 228 | Ruční tlačítko: | ABS |
| Délka kapilární trubice: | 1,3 m nebo 4 m | | |

POUŽITÍ Termostatický ventil VAST je určen k ochraně kotlů na biomasu a pecí. Vyhněte se přehřátí kotle vypouštěním vody z generátoru tepla nebo z baterie kondenzátoru. Ventil VAST se také používá k zabránění návratu plamene do palivové nádrže vnesením vody v případě nadměrné teploty.

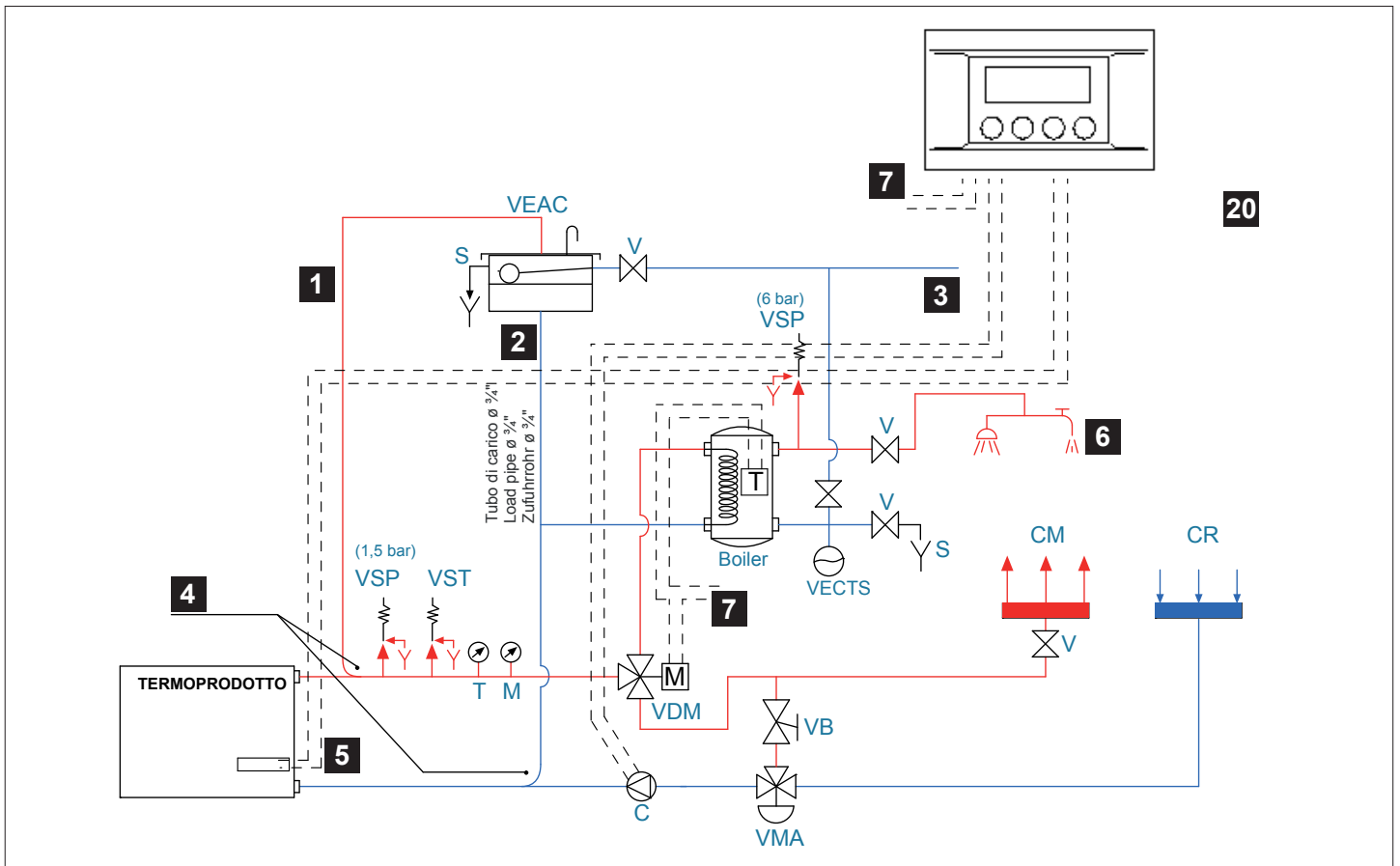
INSTALACE ventilu VAST na kotli s bezpečnostním výměníkem tepla. Před instalací ventilu umyjte systém, aby se zajistilo, že na částech ventilu nejsou žádné nečistoty, které by mohly způsobit poruchový provoz. Nezapomeňte instalovat filtr před ventilem. Senzor může být namontován v jakékoliv poloze. Ujistěte se, že je celý senzor v kontaktu se sledovanou oblastí. Šipka na těle ventilu označuje směr průtoku. Při instalaci ventilu se ujistěte, že je umístěna správným způsobem. Maximální utahovací moment pro pouzdro senzoru je 30 Nm.

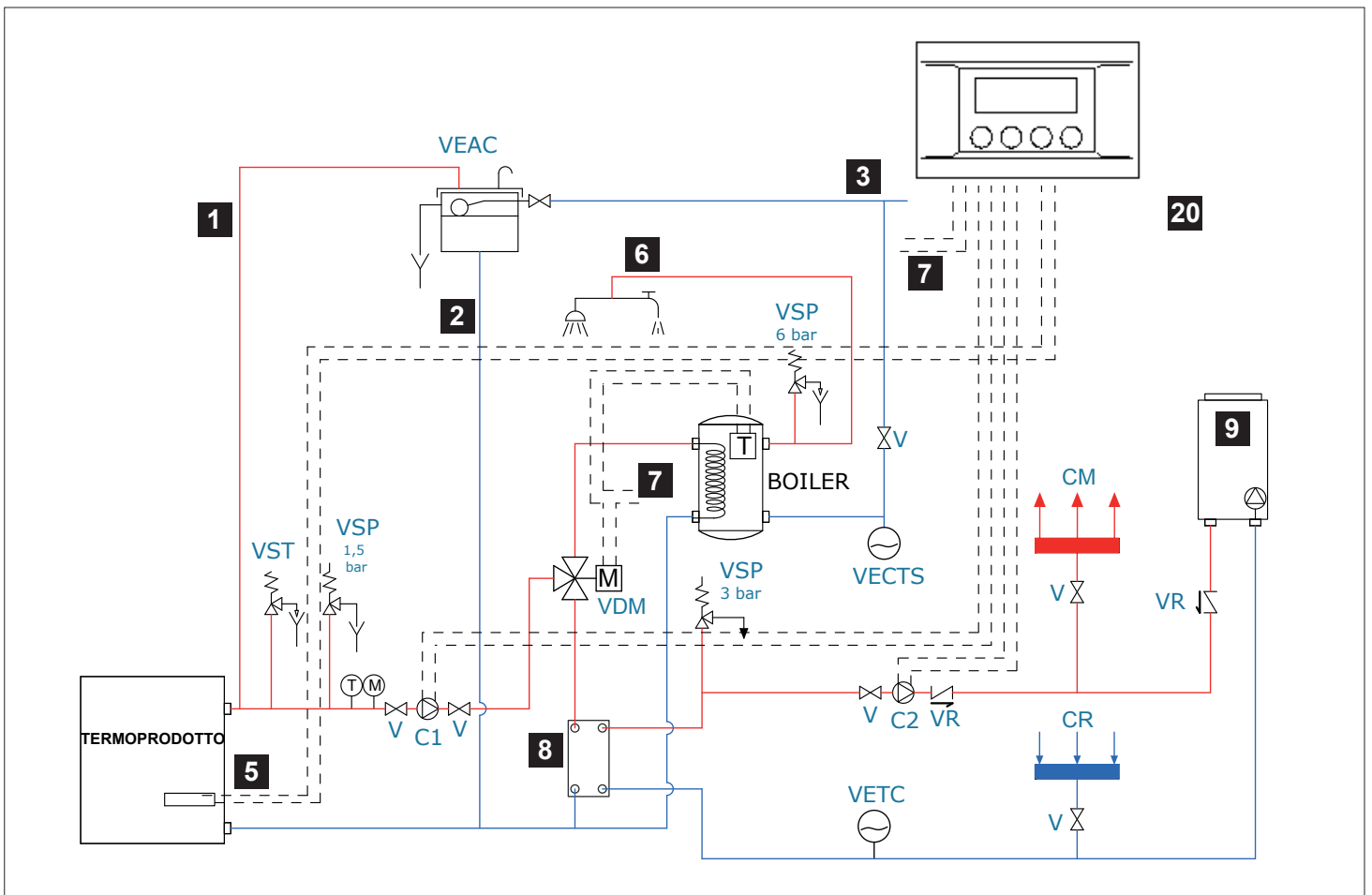
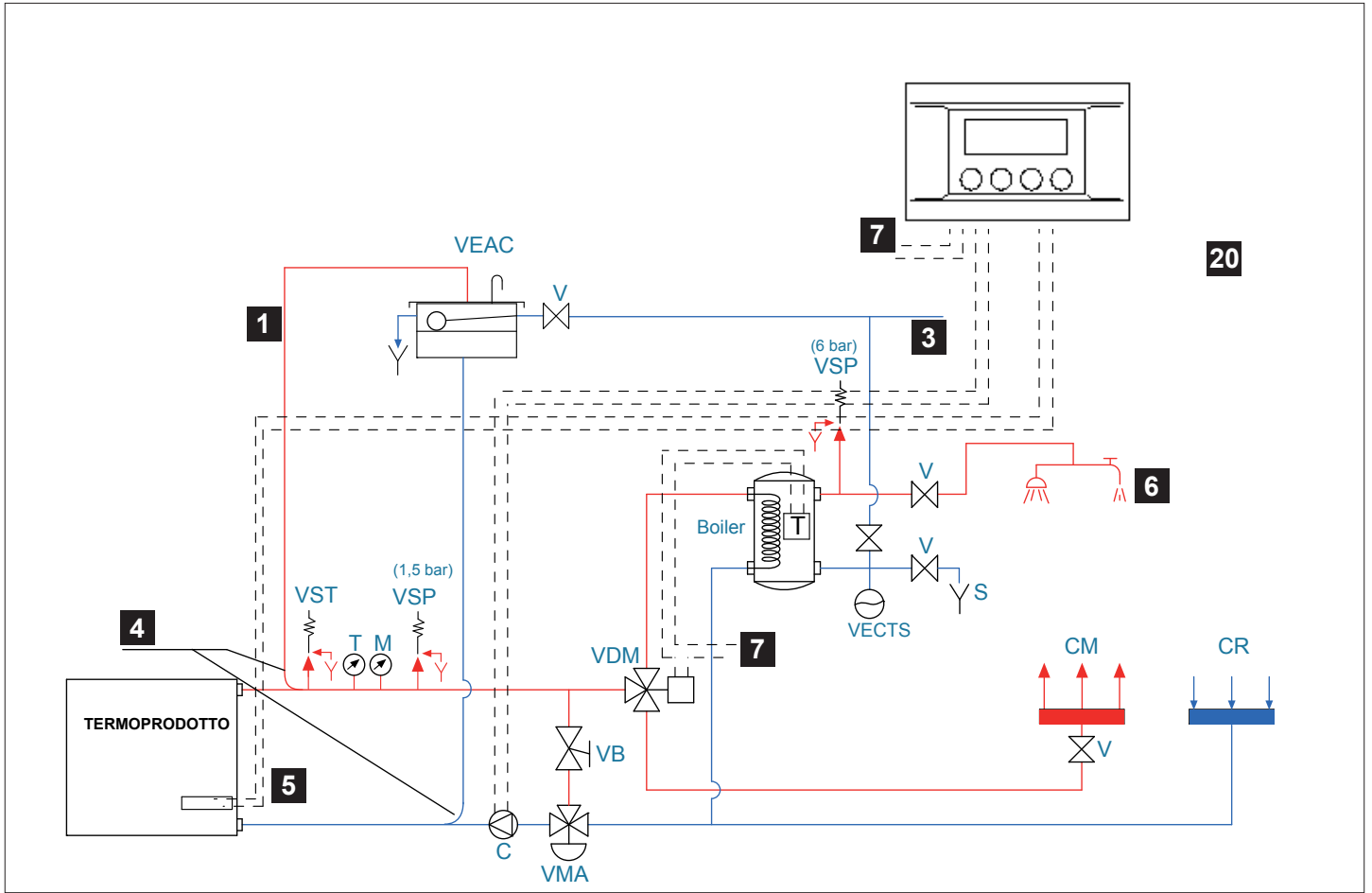
ÚDRŽBA Doporučuje se nechat každoročně zkontrolovat správnou funkci ventilu kvalifikovaným pracovníkem. Funkční test se provádí ručně stisknutím červeného tlačítka, které otevírá průtok ventilu. Upínací matice červeného tlačítka nesmí být povolena/jakkoliv s ní manipulováno, aby nedošlo k poruše ventilu.

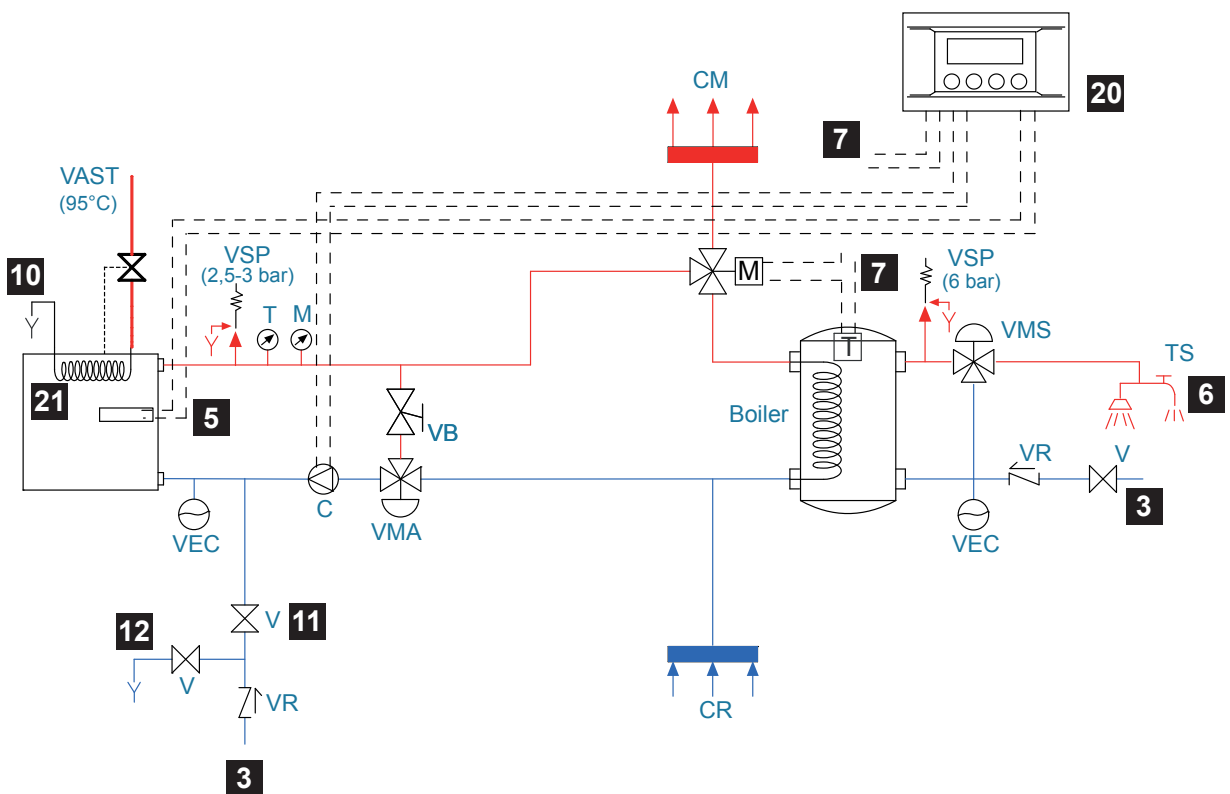
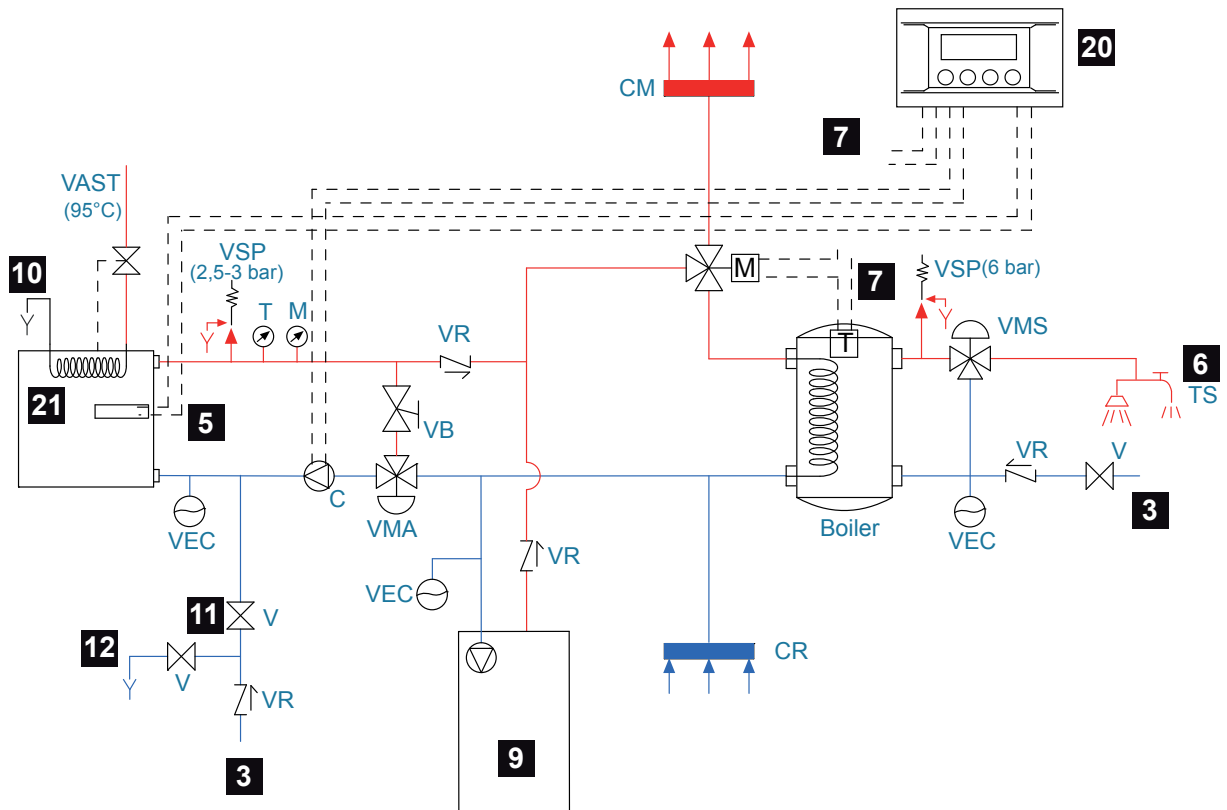


| 20 | CS | | | | |
|----|----------------------------|--|--|--|--|
| A | ON / OFF | | | | |
| B | SADA 3-cestný ventil | | | | |
| C | SADA cirkulačního čerpadla | | | | |
| D | MENU | | | | |

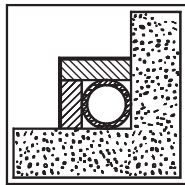
ZAŘÍZENÍ s OTEVŘENOU nádobou



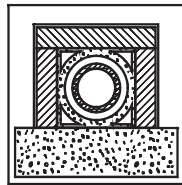




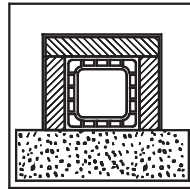
1



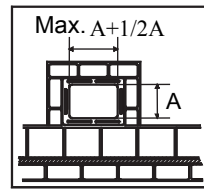
1



2



3

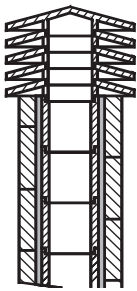


4

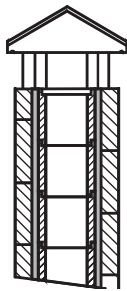
- | | |
|-----------|---|
| 1* | Ocelový kouřovod s dvojitou izolovanou komorou s odolným materiálem do 400 °C. Optimální účinnost 100%. |
| 2* | Kouřovod z ohnivzdorných cihel s izolovanou dvojitou komorou a vnějším povlakem z lehčeného betonu. Optimální účinnost 100%. |
| 3* | Standardní kouřovod z jílu se čtvercovým průřezem s dutinami. Dobrá účinnost 80%. |
| 4 | Vyhňte se kouřovodům s vnitřními obdélníkové průřezy, jejichž vztah je odlišný od nákresu. Nízká účinnost 40%. |

*- Materiál odpovídat platným normám a aktuálním předpisům a ustanovením zákona.

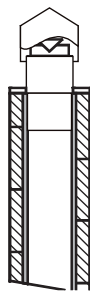
2



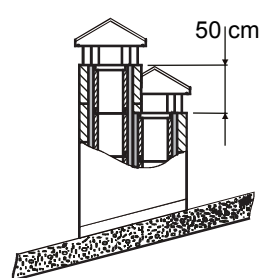
1



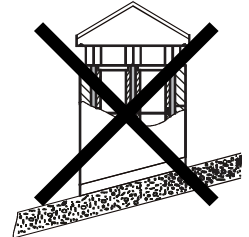
2



3

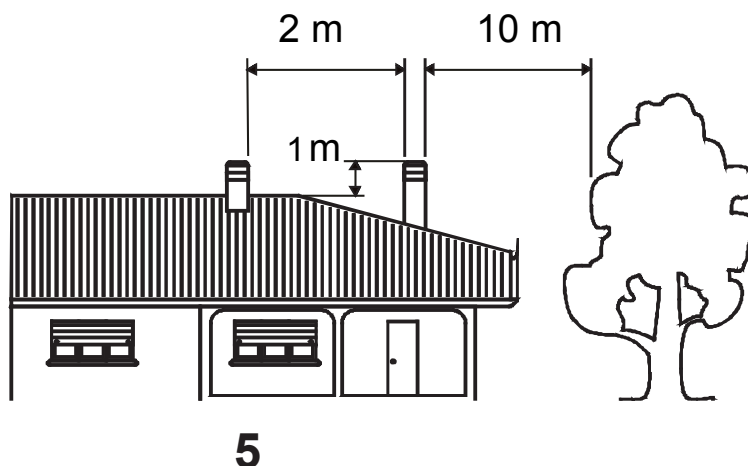


4



- | | |
|----------|--|
| 1 | Průmyslový komín s prefabrikáty umožňuje optimální odvod spalin. |
| 2 | Řemeslný komín. Správná velikost na výstupu musí být alespoň 2 krát větší než je vnitřní část kouřovodu, ideálně 2,5 krát. |
| 3 | Komín pro ocelový kouřovod s vnitřním kuzelem -deflektorem kouře. |
| 4 | V případě kouřovodů vedle sebe musí být jeden komín vyšší o nejméně 50 cm více než druhý, aby se zabránilo přenosům tlaku mezi samotnými komíny. |

3



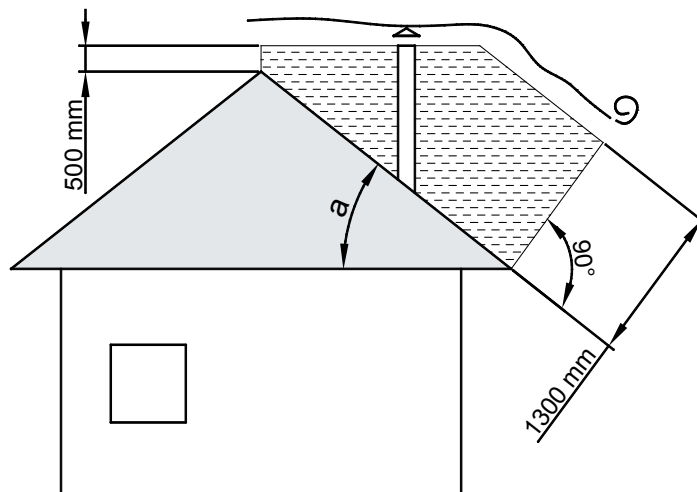
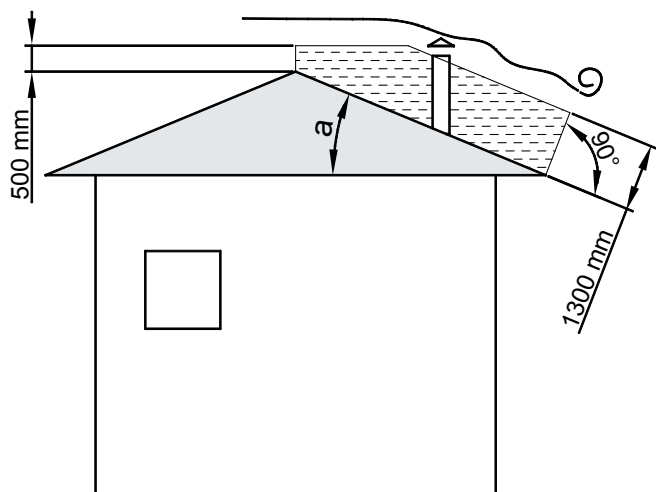
5

5 Komín nesmí mít překážky v rozmezí 10 m od stěn, svahů a stromů. V opačném případě jej zvedněte nejméně 1 m nad překážku. Komín musí převyšovat vrchol střechy nejméně o 1 m.

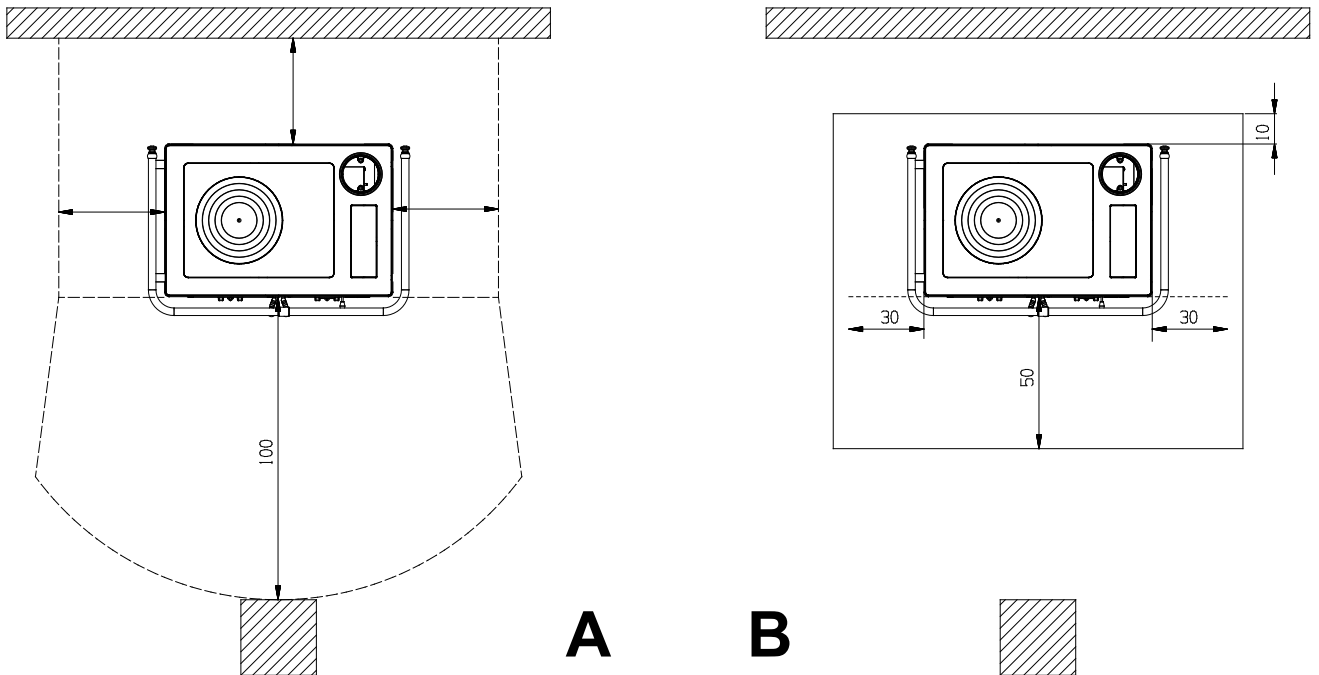
KOMÍNY VZDÁLENOSTI A UMÍSTĚNÍ UNI 10683.

Sklon střechy

a >10°



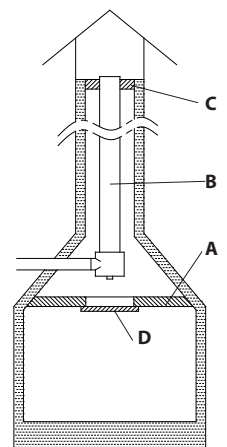
4



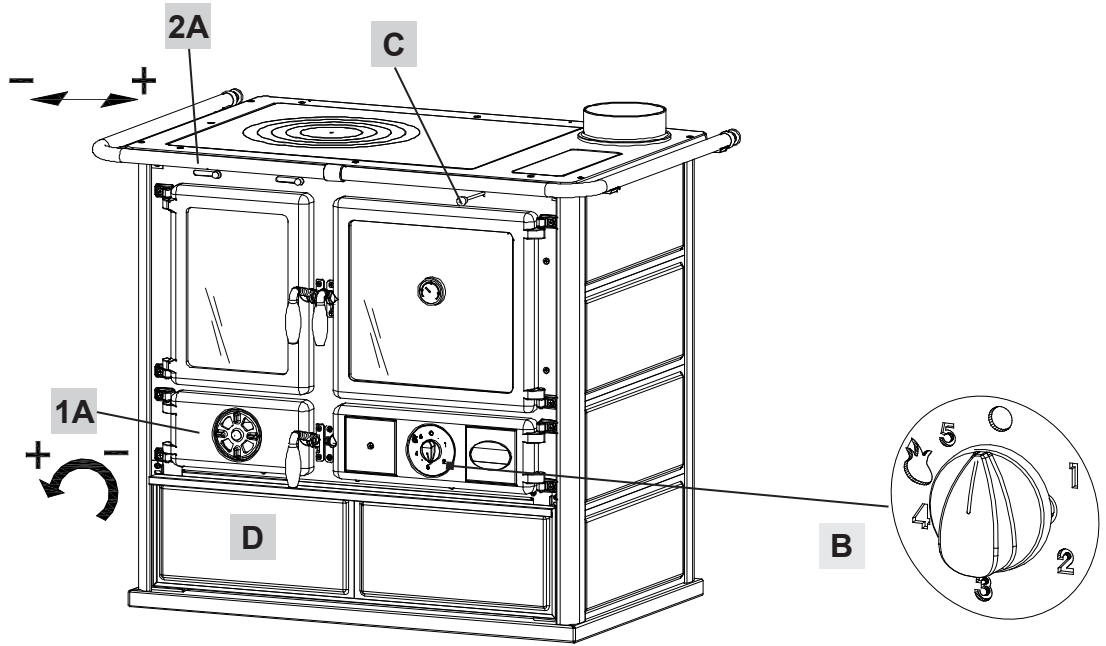
Všechny minimální bezpečné vzdálenosti (cm) jsou uvedeny na typovém štítku výrobku a NESMÍ se klesnout pod stanovené hodnoty (viz **PROHLÁŠENÍ O VÝKONU**).

5

| | | | | | |
|----------|---------------------|--|--|--|--|
| A | Hermetické uzavření | | | | |
| B | Nerezová ocel | | | | |
| C | Srážka | | | | |
| D | Inspekční dvířka | | | | |

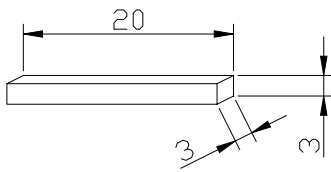


6



7

MODUL ZAPALOVÁNÍ

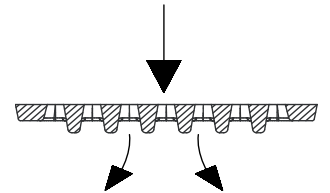


2A - ON

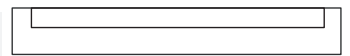
1A - OFF

8

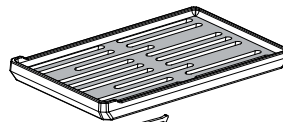
PLOCHÝ ROŠT



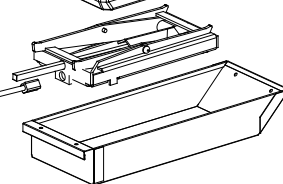
POPELNÍK



PLOCHÝ ROŠT

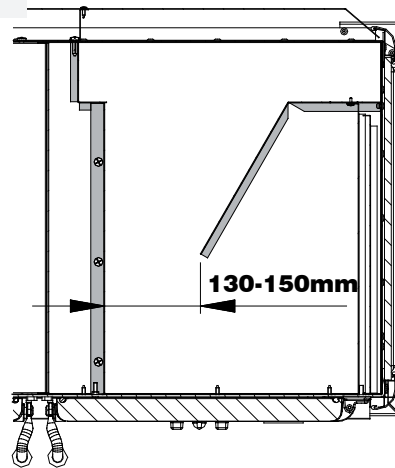
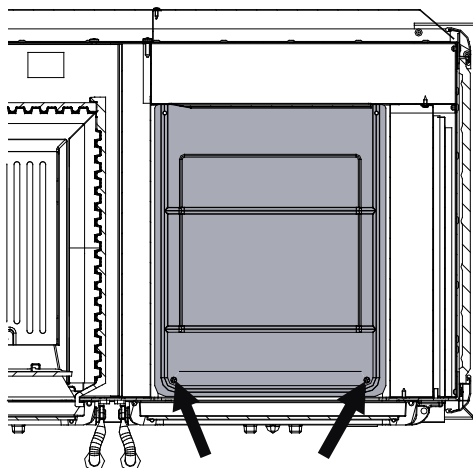


POPELNÍK

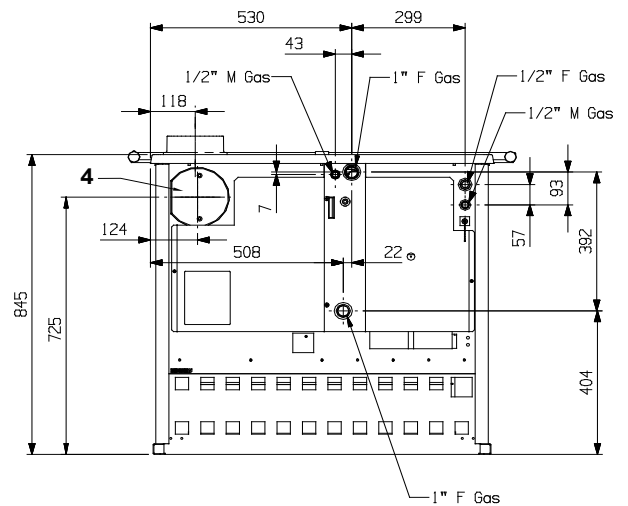
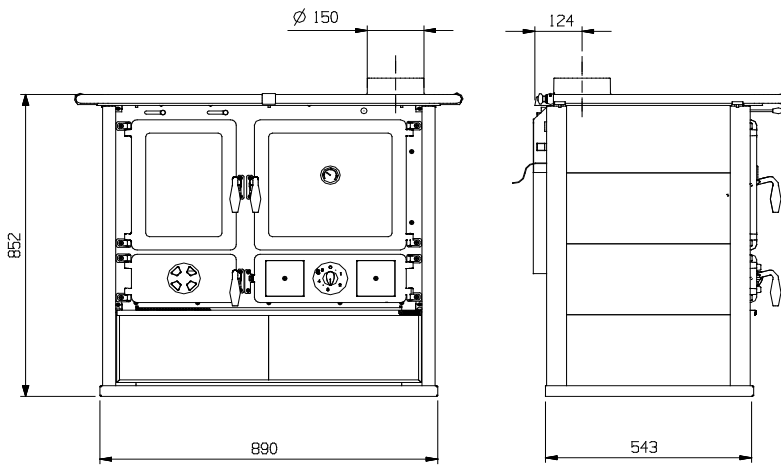


9

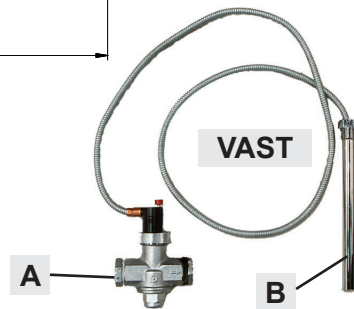
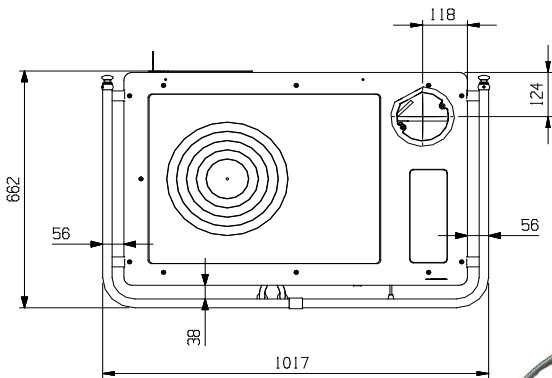
TRO UBA



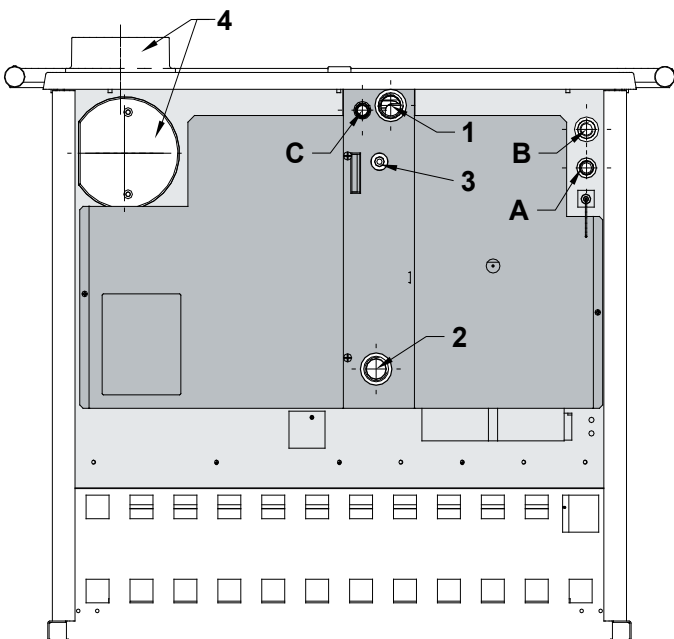
ROZMĚRY.



TermoRosa - DSA



- 1 - Výtlačný kolektor
- 2 - Vratný kolektor
- 3 - Sonda regulátoru
- A - VSTUP integrovaného systému DSA
EINGANG Integriert System DSA
- B - (VEC - Sonda ventilu VAST) - (VEA - vodotěsný uzávěr)
- C - VÝSTUP integrovaného systému DSA
- D - Pro lepší pohodu a odpovídající okysličení samotného prostředí může být spalovací vzduch výrobku odebírán přímo z venku.





Riscalda la vita.

La NORDICA S.p.A. Via Summano, 104 36030 - MONTECCHIO PRECALCINO (VI) - ITALY
☎ +39.0445.804000 - 📠 +39.0445.804040 - ✉ info@lanordica.com - 🌐 www.lanordica-extraflame.com

MADE IN ITALY
design & production

***PRO NALEZENÍ NEJBLIŽŠÍHO SERVISNÍHO STŘEDISKA KONTAKTUJTE
VAŠEHO PRODEJCE NEBO NAHLÉDNĚTE NA INTERNETOVÉ STRÁNKY
WWW.LANORDICA-EXTRAFLAME.COM***

Výrobce si vyhrazuje právo měnit vlastnosti a údaje uvedené v tomto dokumentu kdykoliv a bez předchozího upozornění, za účelem zlepšení svých výrobků.
Tento návod k obsluze tedy nemůže být považován za smlouvu s třetími stranami.